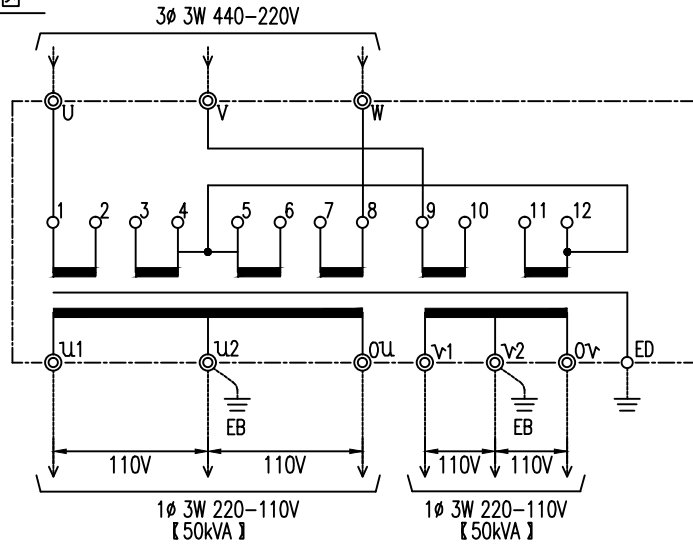


《 CCS-100 》 (スコット変圧器)

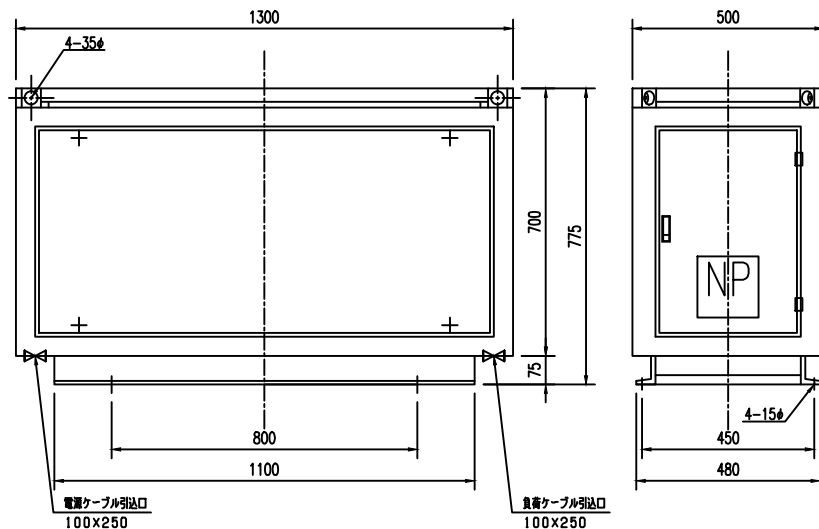
仕様	3相 100kVA	周波数	50/60Hz	混触防止板付	ケーシング取付ボルト
1次電圧	440 / 220 V	2次電圧	220 - 110 V × 2	1次側	2次側
1次電流	131 / 262 A	2次電流	227 - 227 A	M12	M12

《 取扱い説明 》

3線結線図



外形図



(1) 1次側

- ケーブルはケース下部より引込み、電源端子 (U、V、W) に確実に接続下さい。
- 電圧タップを変更するときは、必ず下記に注意して下さい。
無電圧で切替作業を行って下さい。
3組とも同じタップ電圧に設定して下さい。
タップの切替バー取付ナットは確実に締付けて下さい。

1次タップ切替バーの取付

440V回路時 (直列接続)				220V回路時 (並列接続)			
①	③	②	④	①	③	②	④
⑧	⑥	⑦	⑤	⑧	⑥	⑦	⑤
⑨	⑪	⑩	⑫	⑨	⑪	⑩	⑫

(2) 2次側

- ケーブルはケース下部より引込み、負荷端子 (U1、U2、0U / V1、V2、0V) に確実に接続して下さい。
- 2次側に出る電圧は、単相3線220-110Vが2回路です。
2回路の負荷はバランスするよう負荷配分を行って下さい。
片側のみ使用しても1次側3相の平衡が保てません。
- アース線はアース端子 [EDおよびEB] に確実に接続下さい。

重量 800kg

株式会社 シンテクノ SHINTECHNO Corporation	名称： 乾式スコットトランス	商品コード： YB5 10000 001	図面No.： CCS-100
--------------------------------------	-------------------	-------------------------	-------------------