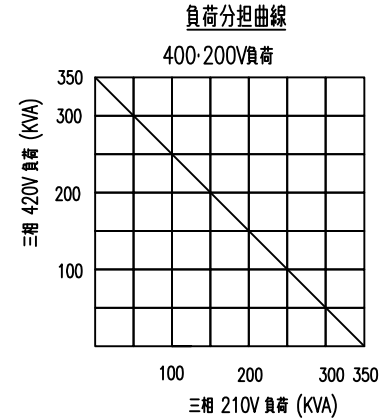
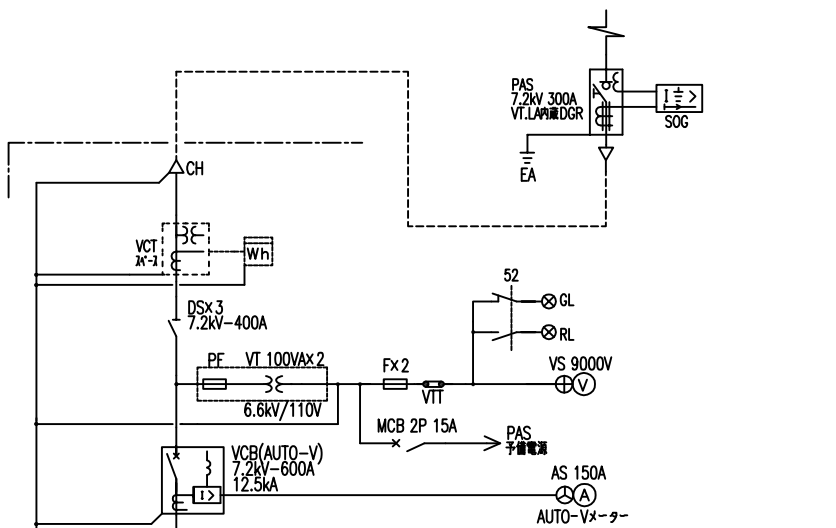


3φ 3W 6600V 50Hz



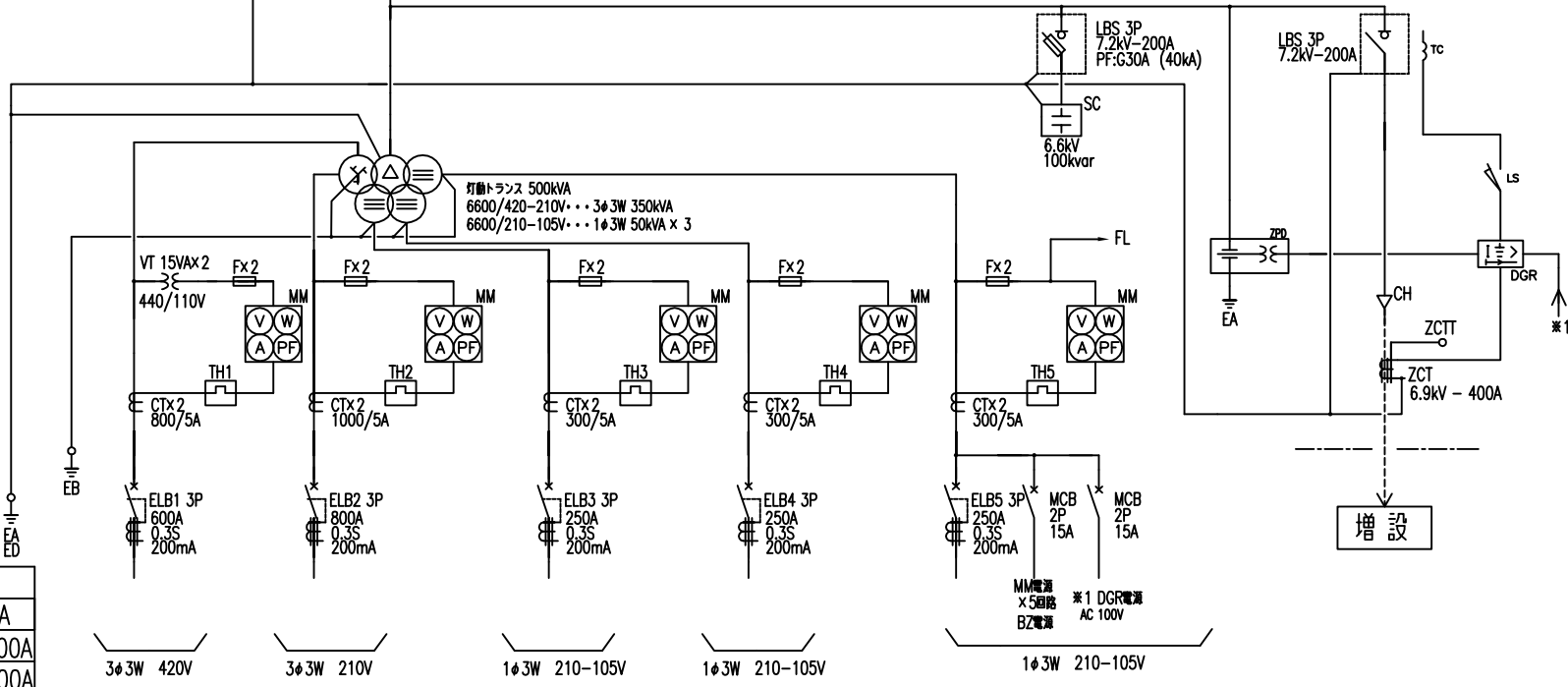
出荷時 MAX設定
(電灯分ブレーカは250A設定です。)

漏電遮断器

記号	型式	定格電流	可調整型
ELB1	NV600-SEP	300・350・400・500・600A	
ELB2	NV800-SEP	400・450・500・600・700・800A	
ELB3~5	NV400-SEP	200・225・250・300・350・400A	

サーマルリレー

記号	型式	整定電流の調整範囲
TH1~5	TR-1SN	2.8A~4.2A



増設

記述	株式会社シンテクノ SHINTECHNO Corporation	現場名:	No. LL1(1200巾×1面)	納入予定日	年 月 日
		納入先:	名称: 単線結線図	図面No.	TD500-1