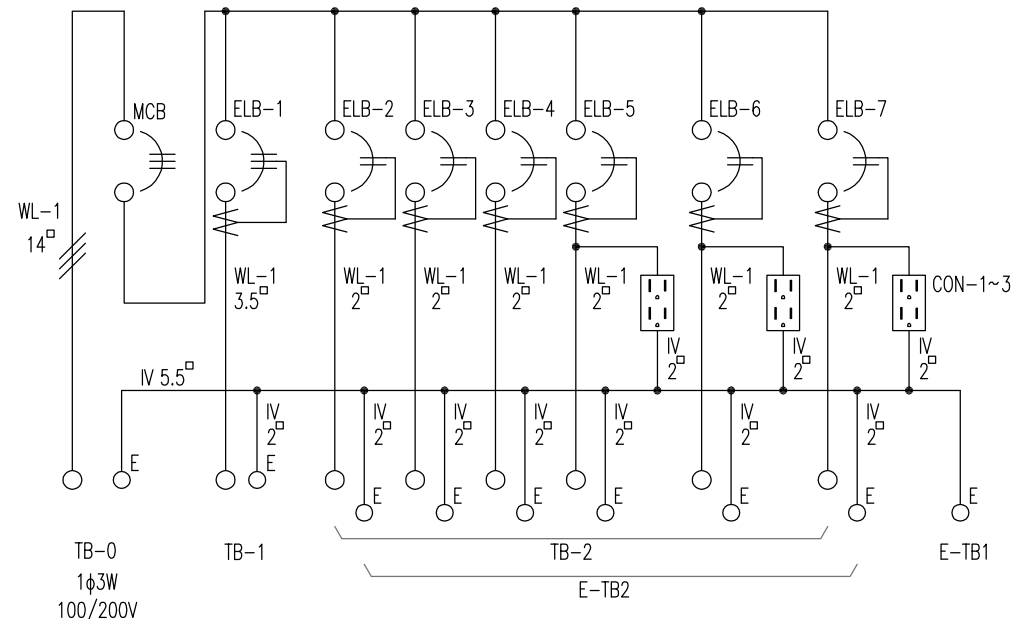


No.	品名	型式	仕様	数量	取付け ボルト	メーカー
1	本体	K-3	特殊樹脂	1	-	日星産業
2	木板	450*640*15	合板	1	-	日星産業
3	MCB	D103	3P 100AF/75AT	1	-	富士電機
4	ELB1	DG33	3P 30AF/30AT 30mA 0.1sec	1	-	富士電機
5	ELB-2~7	EG32	2P 30AF/20AT 30mA 0.1sec	6	-	富士電機
6	CON-1~3	WK3004K	2P+E 15A	3	-	松下電工
7	TB-0	AYBN104-5	4P 100A	1	M8	富士電機
8	TB-1	SKT22A-3CG	3P+E 100A	1	差込み	富士電機
9	TB-2	AYBN024-1	4P 25A	3	M5	富士電機
10	E-TB1	SKT-22-S	1P 100A	1	差込み	富士電機
11	E-TB2	SKT-8-S	1P 50A	6	差込み	富士電機



重量 18Kg

品名	組込分電盤	型式	PLE-75-2F
機・製・型	YK100011001	縮尺	1/10