

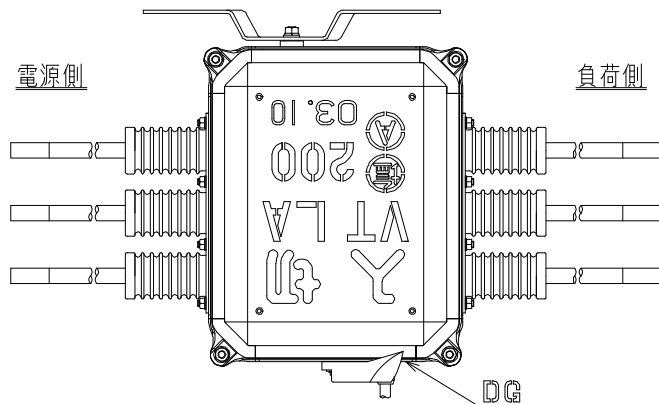
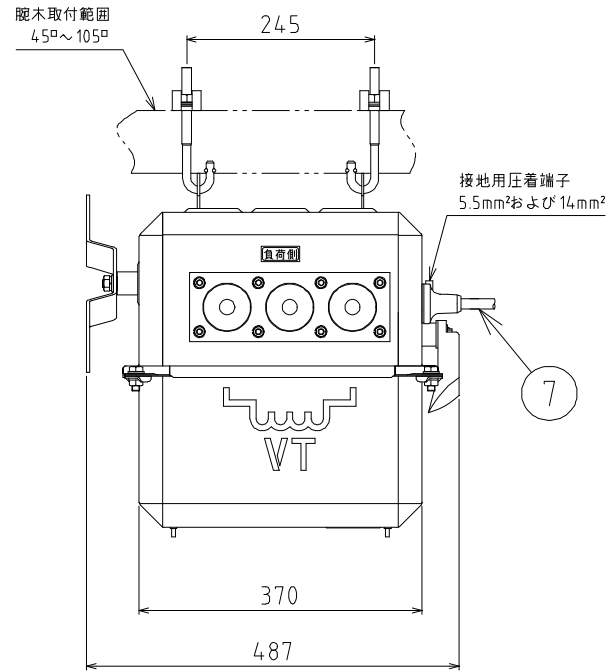
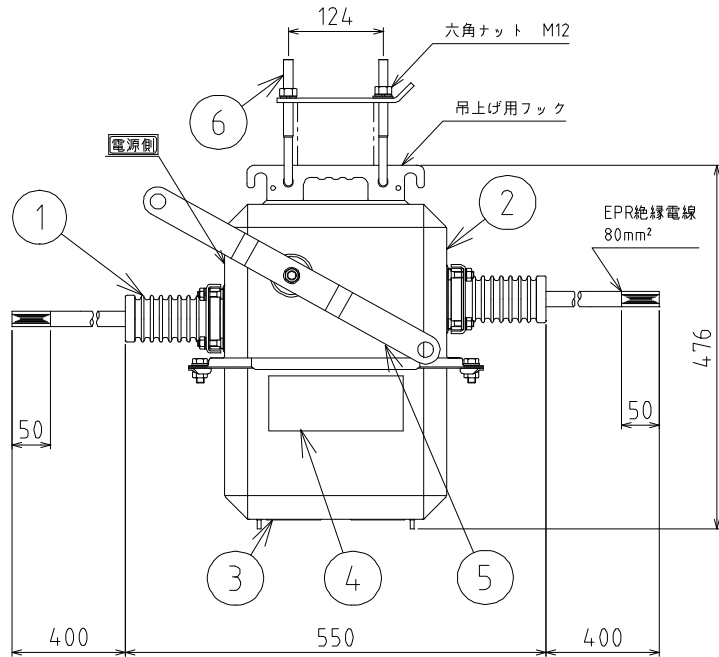
形式及び仕様

形 式：CLD-AP217Se-D

過電流ロック機構：2相設置

汚 損 性 能：0.35mg/cm² (耐重塩じん用)

総 質 量：49kg



VT, LA仕様

V	種類	モールド形単相
	定格電圧	6600/105V
	定格負担	25VA
T	取付場所	負荷側
	種類	ZnO形避雷器
L	定格電圧	8.4kV
	公称放電電流	2.5kA
	取付数	3個(負荷側)

定格事項

定格電圧	7.2kV
定格周波数	50/60Hz
定格電流	200A
定格短時間耐電流	8kA
定格短絡投入電流	C20kA
定格負荷電流開閉容量	200A
定格励磁電流開閉容量	10A
定格充電電流開閉容量	10A
定格コンデンサ電流開閉容量	30A
定格過負荷遮断電流	C800A
定格地絡遮断電流	30A
ロック電流値	600±180A
定格耐電圧	60kV
適用系統短絡容量	100MVA

適用規格

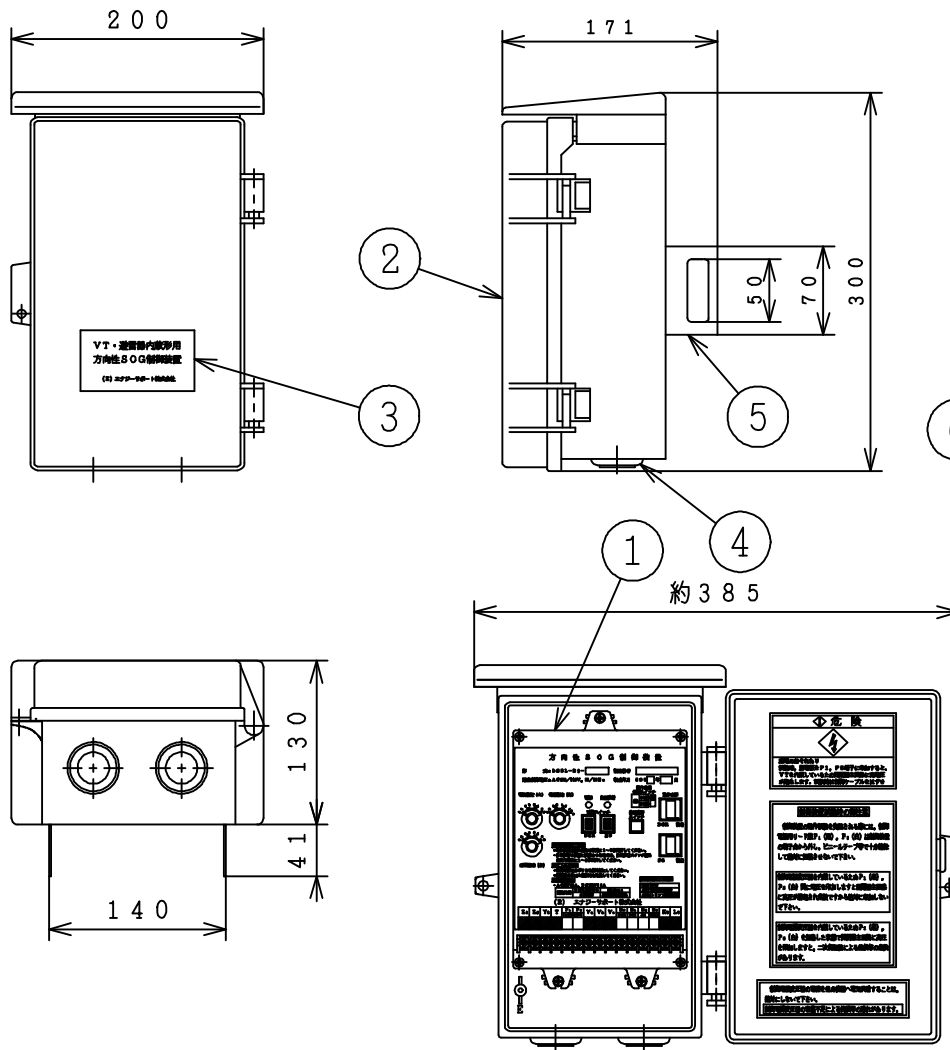
JIS C 4607 「引外し形高压交流負荷開閉器」

注 記

*VCT：ビニル絶縁ビニルキャブタイヤケーブル

記号	品 名	材 質	個数	備 考
7	制御線	*VCT	1	125mm ² , 1芯, 10m (Z1,Z2,Y1に付)
6	取付ボルト	軟鋼	4	溶融亜鉛めっき
5	ハンドル	軟鋼	1	溶融亜鉛めっき
4	銘板	アルミニウム	1	-----
3	底蓋	ステンレス鋼	1	塗装色：マゼ# N5.5
2	ケース	ステンレス鋼	1	塗装色：マゼ# N5.5
1	ブッシング	磁器	6	白色結業

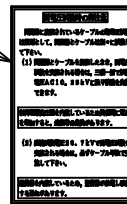
改 訂	承認	検 査	作 図	尺 度	日 付	姓 名	品 名	品 番 (GT)	品 番
	承認	03/12/24	小寺				(E) エナジーサポート株式会社		
	検 査	03/12/24	松浦				方向性過電流ロック形高压気中開閉器 (VT, LA内蔵形)		
	作 図	03/12/24	篠田				EVKS-24166-A		
	尺 度	1:10	三角法						*****



形 式
DGCL-R3-JV
仕 様

定格制御電圧	AC100/110V
定格周波数	50/60Hz
定格動作電流整定値	0.2-0.3-0.4-0.6A (4タップ)
定格動作電圧整定値	完全地絡零相電圧(111V)の2.5-5.0-7.5-10.0% (4タップ)
動作時間整定値	0.2-0.3-0.4-0.6秒 (4タップ)
動作位相特性	30度整定時:遅れ10~80度, 進み115~165度 60度整定時:遅れ40~80度, 進み 90~140度
構造及び性能	JIS C 4607 ^{※1} JIS C 4609 ^{※2} に準ずる。
試験方式	DGR, SO 手動押しボタン方式及び自動自己診断方式
出力接点復帰方式	自動復帰
動作表示	DGR及びSO (磁気反転式) 手動復帰
自己診断表示	LED (赤) 異常時点灯または点滅
警報接点	DGR, SO, 自己診断の3a接点 AC250V 2A (COSφ=0.4) DC100V0.2A (L/R=7ms)
外装色	マンセル N4.0
総質量	約2.0kg

※1: JIS C 4607「引外し形高圧交流負荷開閉器」
※2: JIS C 4609「高圧受電用地絡方向継電装置」



⑥表示板

記号	品名	個数	材質	備考
⑥	表示板	1	テロンフィルム	付属品
⑤	取付金具	1	ステンレス鋼	—
④	グロメット	2	合成ゴム	付属品
③	銘板	1	テロンフィルム	—
②	外箱	1	合成樹脂	—
①	方向性SOG制御装置	1	—	—

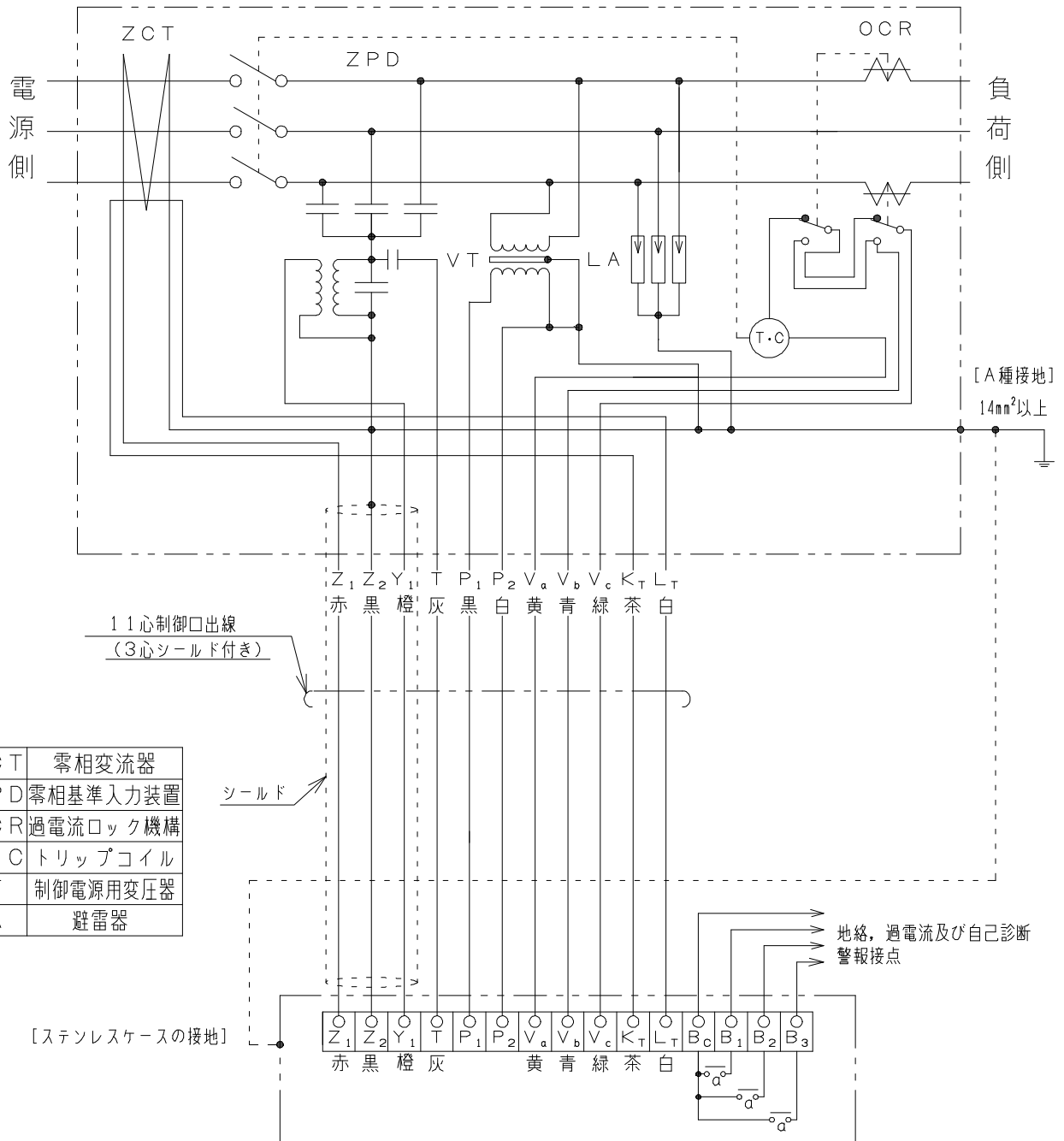
端子台記号詳細図

Z ₁	Z ₂	Y ₁	T	P ₁	P ₂	V _a	V _b	V _c	B _c	B ₁	B ₂	B ₃	K _T	L _T
赤	黒	橙	灰	△100/110V		黄	青	緑	COM	DGR	SO	自己診断	茶	白

改	承認	01/09/07	伊藤(元)	(E) エナジーサポート株式会社
	検図	01/09/07	岩本	品名 VT・避雷器内蔵形用方向性SOG制御装置 (屋外用 樹脂箱入り)
	作図	01/01/26	松浦	
訂	△2	01/03/21	見直し 松浦	品番 EXMD-30096-A
	△1	01/02/20	見直し 松浦	
	尺度	1:6		

方向性過電流ロック形高圧気中開閉器（VT・LA内蔵形）本体

CLD-AP□17Se-□



VT・避雷器内蔵形用方向性SOG制御装置

屋外樹脂箱 DGCL-R3-JV
屋外ステンレス箱 DGCL-R3-SV

注記

1. 制御装置の端子配列は、実物と異なっていますので、注意して下さい。
2. 制御線のシールド線は、すでに開閉器本体内で接地されていますので、新たに接地をしないようにして下さい。
3. 制御装置がステンレスケース入りの場合、ステンレスケースの接地を5.5mm²以上の接地線を使用して、開閉器本体側で一点接地となるように接地工事を施して下さい。

警報接点仕様

記号	種類	閉路時間
B1-Bc	地絡警報	約100ms
B2-Bc	過電流警報	約100ms
B3-Bc	自己診断警報	連続
接点容量 AC250V 2A, DC100V 0.2A		

承認	03/09/30	小寺	(E) エナジーサポート株式会社	
検図	03/09/30	松浦	品名	VT・LA内蔵形方向性GR付PAS結線図
作図	03/09/25	古田	品番(GT)	SD-00560-A
尺度	1:1	三角法	品番	*****