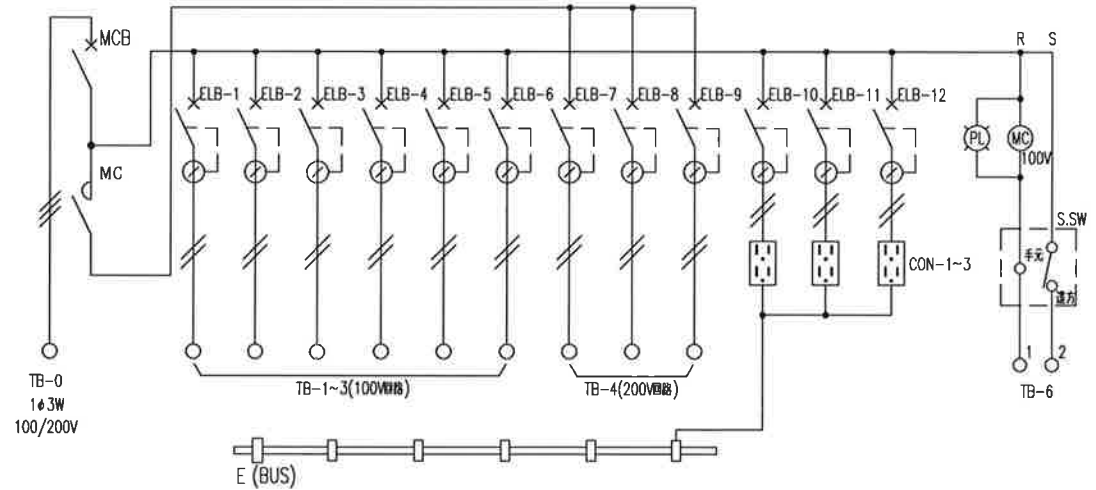


No.	品名	型式	仕様	数量	取付け ボルト	メーカー
1	本体	K-4	特殊樹脂	1	-	日星産業
2	木板	605*780*15	合板	1	-	-
3	MCB	-	3P 100AF/100AT	1	-	-
4	MC	SC-N4	3P 135A 100V	1	-	富士電機
5	ELB-1~12	-	2P 30AF/20AT 30mA 0.1sec	12	-	-
6	CON-1~3	WK3004K	2P+E 15A	3	-	松下電工
7	TB-0	AYBN103-5	3P 150A	2	M8	富士電機
8	TB-1~3	AYBN044-1	4P 40A	3	M5	富士電機
9	TB-4	AYBS026-1	6P 49A	1	M4	富士電機
10	TB-6	T20 C02	2P 20A	1	M4	富士電機
11	PL	LM13K	110V 白色	1	-	坂詰電気
12	S. SW	S302T	125V 15A	1	-	日本開閉器
13	E	SKT60-S	1P 150A	1	差込み	富士電機
14	E	SKT14-S	1P 50A	5	差込み	富士電機



重量 26.8Kg

品名	組込分電盤	型式	LLH-100-F
機・製・型	YK100018002	縮尺	