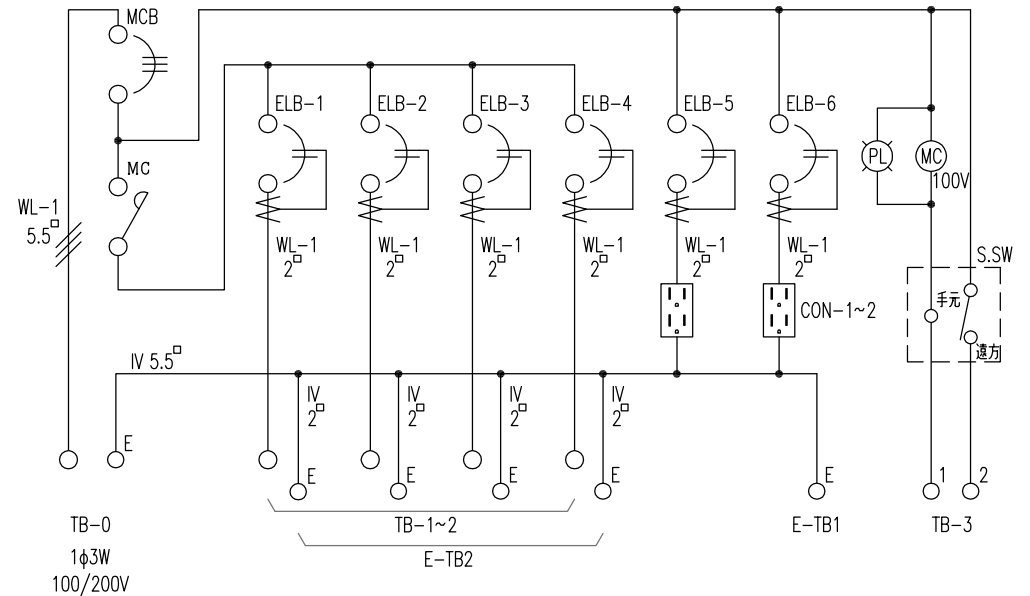


No.	品名	型式	仕様	数量	取付け ボルト	メーカー
1	本体	K-3	特殊樹脂	1	-	日星産業
2	木板	450*640*15	合板	1	-	日星産業
3	MCB	D53	3P 50AF/50AT	1	-	富士電機
4	MC	SC-2N	3P 60A AC100V	1	-	富士電機
5	ELB-1~6	EG32	2P 30AF/20AT 30mA 0.1sec	6	-	富士電機
6	CON-1~2	WK3004K	2P+E 15A	2	-	松下電工
7	TB-0	AYBN064-5	4P 60A	1	M6	富士電機
8	TB-1~2	AYBN044-1	4P 40A	2	M5	富士電機
9	TB-3	T20 C02	2P 20A	1	M4	富士電機
10	PL	LM13K	110V 白色	1	-	坂詰
11	S. SW	S302T	125V 15A	1	-	日本開閉器
12	E-TB1	SKT22-S	1P 100A	1	差込み	富士電機
13	E-TB2	SKT8-S	1P 50A	4	差込み	富士電機



重量 17.5Kg

品名	組込分電盤	型式	LLE-50-F
機・製・型	YK100019001	縮尺	1/10