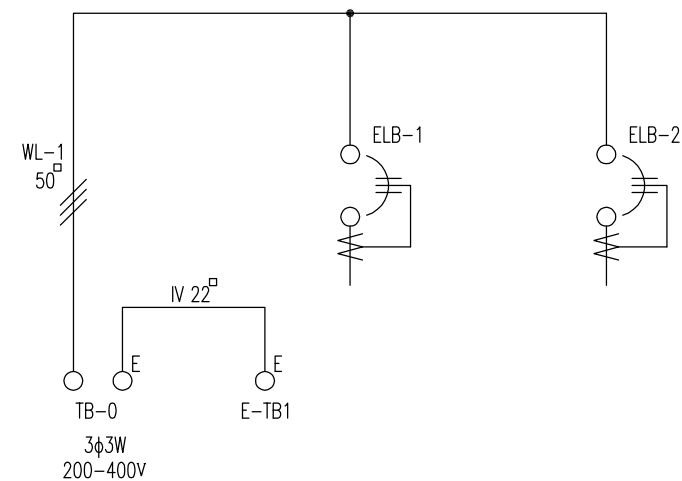


| No. | 品名 | 型式 | 仕様 | 数量 | 取付けボルト | メーカー |
|-----|---------|------------|-------------------------------------|----|--------|------|
| 1 | 本体 | K-3 | 特殊樹脂 | 1 | - | 日星産業 |
| 2 | 木板 | 450*640*15 | 合板 | 1 | - | 日星産業 |
| 3 | ELB-1~2 | EG203 | 3P 225AF/200AT 100-200-500mA 0.3sec | 2 | M8 | 富士電機 |
| 4 | TB-0 | AYBN404-5 | 4P 400A | 1 | M12 | 富士電機 |
| 5 | E-TB1 | KT200N | 1P 200A | 1 | M12 | 吉田電機 |

※ 200-400V共用



重量 18Kg

| | | | |
|-------|-------------|----|-----------|
| 品名 | 組込分電盤 | 型式 | EM-200-2F |
| 機・製・型 | YK100033001 | 縮尺 | 1/10 |