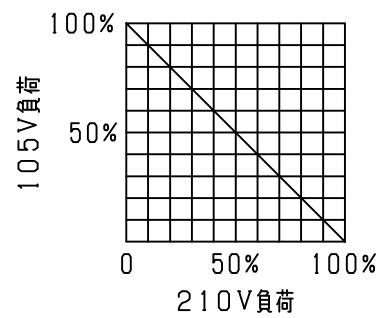
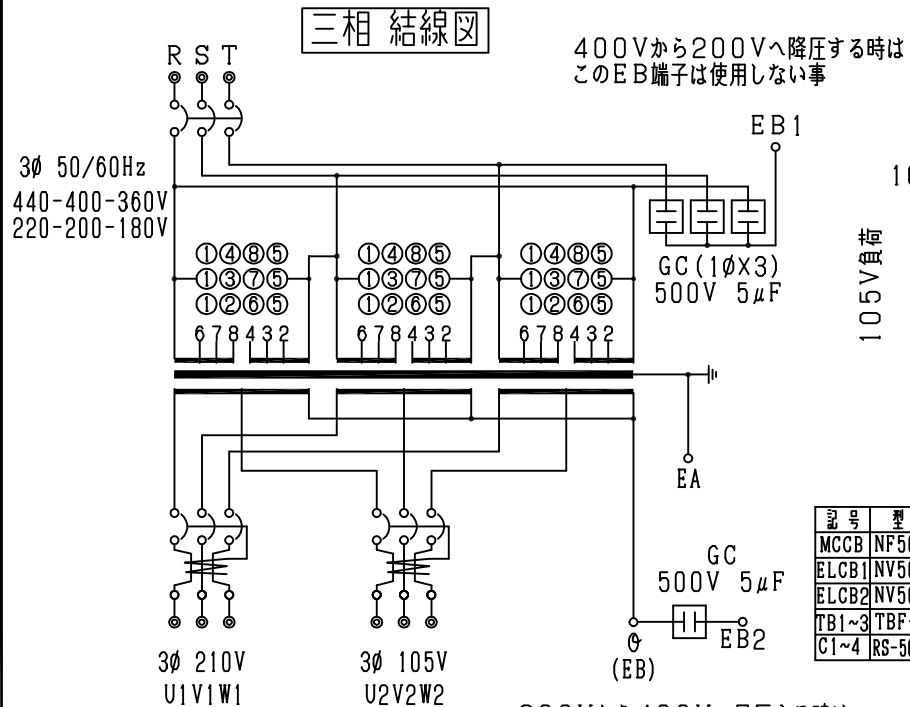


《CCD-5S》(接地補償コンデンサー付)



記号	型式	仕様	メーカー	数量
MCCB	NF50-CW	3P, 50AT	三菱	1
ELCB1	NV50-CW	3P, 15AT, 0, 1sec, 30mA	三菱	1
ELCB2	NV50-CW	3P, 30AT, 0, 1sec, 30mA	三菱	1
TB1~3	TBF-063J	3P, 600V, 60A 3ポインタボ-#	日東	3
C1~4	RS-50B-505UH	500V, 5μF	指月	4

取扱い説明

- (1)1次側
- ケーブルはケース下部より引込み、電源端子(R, S, T)に確実に接続下さい。
 - アース線はアース端子「EA(1)」に確実に接続下さい。
 - 1次側に設けた接地端子「EB(2)」はアース回路として不具合となるため絶対に使用しないで下さい。「EB(2)」端子は2次側に設けた端子を使用下さい。
 - 2次電圧の調整
2次電圧が高過ぎたり、低過ぎたりした時は、1次側切替タップのタップ電圧を調整下さい。
 - タップを変更するときは、必ず下記に注意して下さい。
無電圧で切替作業を行って下さい。
三相とも同じタップ電圧に設定して下さい。
タップの切替バー取付ナットは確実に締付けて下さい。

タップ切替バーの取付

直列接続400V回路時		並列接続200V回路時	
440V	○220○440○220○	220V	○220○440○220○
	○200○400○200○		○200○400○200○
	○180○360○180○		○180○360○180○
400V	○220○440○220○	200V	○220○440○220○
	○200○400○200○		○200○400○200○
	○180○360○180○		○180○360○180○
360V	○220○440○220○	180V	○220○440○220○
	○200○400○200○		○200○400○200○
	○180○360○180○		○180○360○180○

440Vタップ 200V
2次電圧下がる

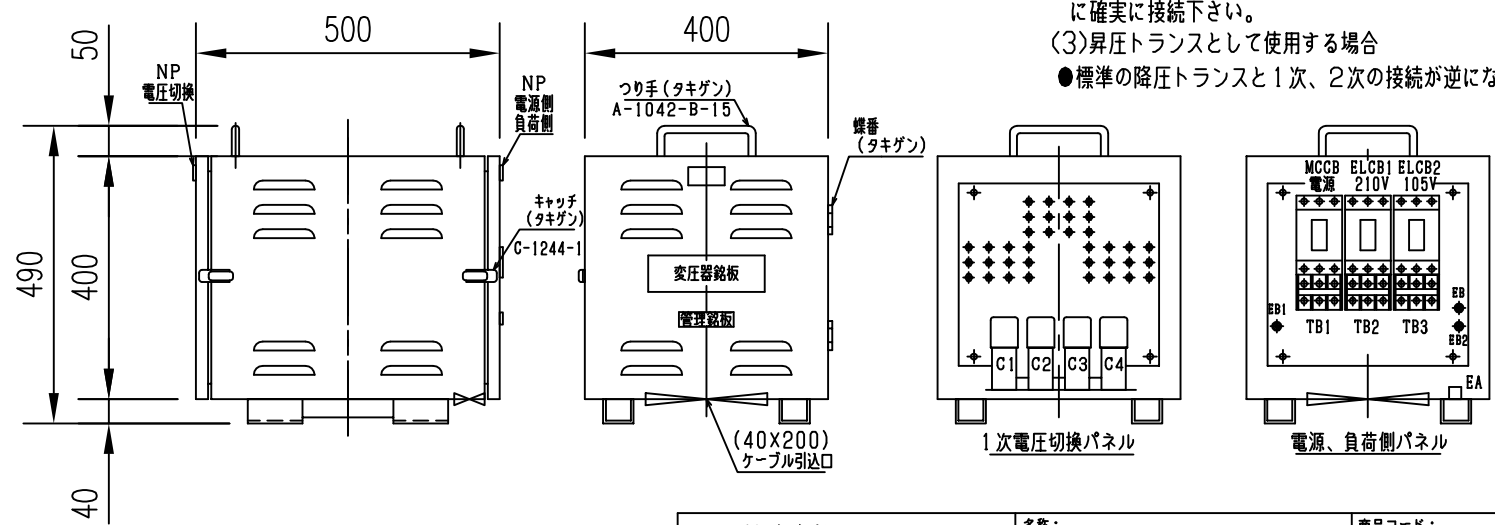
360Vタップ 180V
2次電圧上がる

(2)2次側

- ケーブルはケース下部より引込み、負荷端子(210V:U1, V1, W1/105V:U2, V2:W2)に確実に接続下さい。

(3)昇圧トランスとして使用する場合

- 標準の降圧トランスと1次、2次の接続が逆になりますので取扱いに注意してご使用下さい。



乾式変圧器 連続定格	
容量	5 kVA
相数	3 φ
周波数	50/60 Hz
1次電圧	F440-R400-360 V F220-R200-180
2次電圧	3φ7W 210-105 V
2次電流	13.7-27.5 A
耐熱クラス	H 種
適用規格	JEC-2200, JEM1310
質量	78~80 kg
備考	溶融亜鉛メッキ仕上げ (HDZ35) ケース及び扉: t1.6鋼板 ベース : t1.6鋼板