

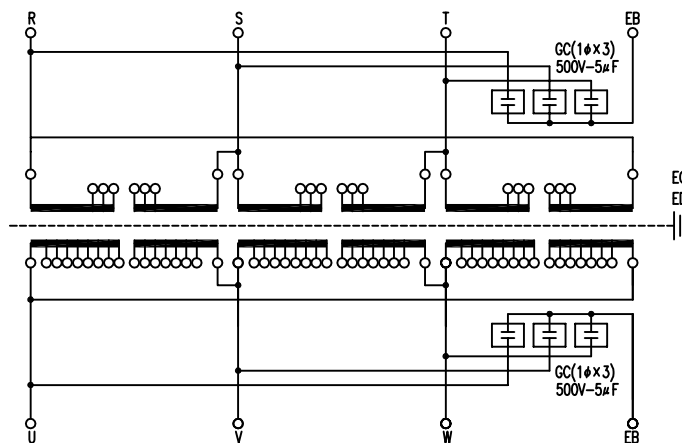
《CCD-200S》(タップトランス)

仕様	三相 200kVA	周波数	50/60Hz	混触防止板付	連続定格
1次電圧	440-400-360 V 220-200-180 V	2次電圧	480-460-440-420-400-380-360 V 240-230-220-210-200-190-180 V		
1次電流	289 / 577 A	2次電流	289 / 577 A		

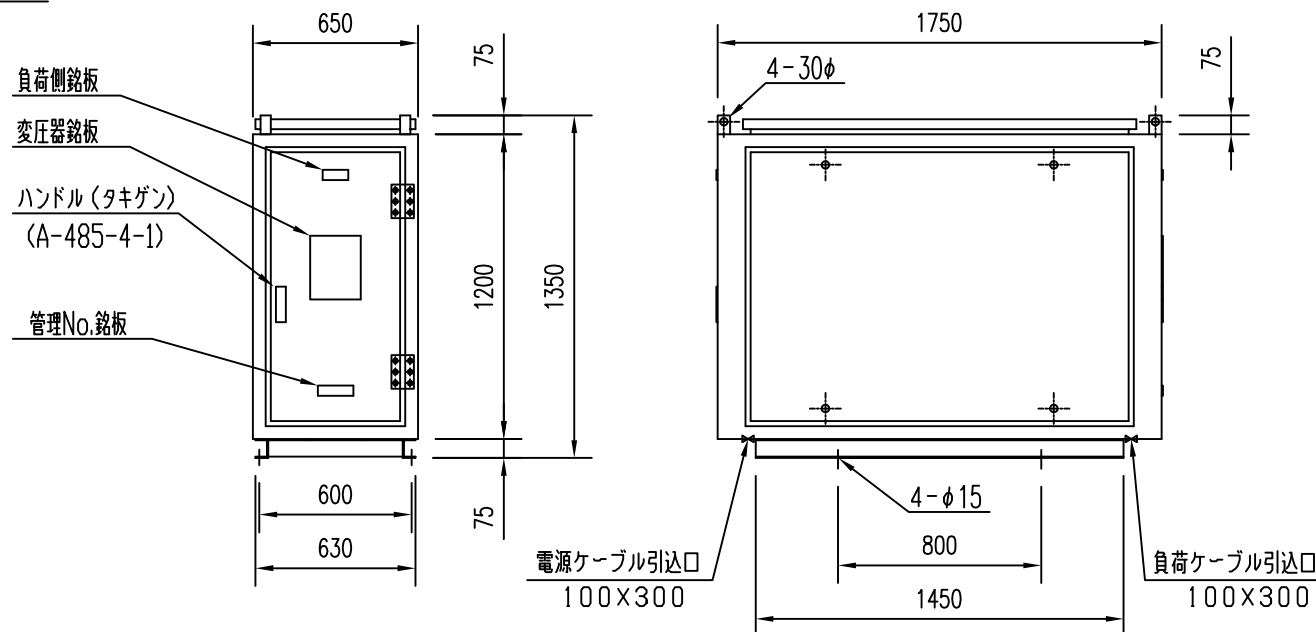
取付ボルト (φ)	
1次側	M12
2次側	M12

《 取 扱 い 説 明 》

三線結線図



外形図



(1) 1次側

- ケーブルはケース下部より引込み、電源端子(R, S, T)に確実に接続下さい。
- 電圧タップを変更するときは、必ず下記に注意して下さい。無電圧で切替作業を行って下さい。タップの切替バー取付ナットは確実に締付けて下さい。

切 替	電 圧	切 替	電 圧
1-5・4-8	220V	4-5	440V
1-6・3-8	200V	3-6	400V
1-7・2-8	180V	2-7	360V

(2) 2次側

- ケーブルはケース下部より引込み、負荷端子(U, V, W)に確実に接続下さい。
- アース線はアース端子「EC・EDおよびEB」に確実に接続下さい。
- 2次側に出る電圧は使用電圧により選ぶことができます。
- 電圧タップを変更するときは、必ず下記に注意して下さい。無電圧で切替作業を行って下さい。タップの切替バー取付ナットは確実に締付けて下さい。

切 替	電 圧	切 替	電 圧
1- 9・8-16	240V	8-9	480V
1-10・7-16	230V	7-10	460V
1-11・6-16	220V	6-11	440V
1-12・5-16	210V	5-12	420V
1-13・4-16	200V	4-13	400V
1-14・3-16	190V	3-14	380V
1-15・2-16	180V	2-15	360V

重量 1500kg

株式会社 シンテクノ SHINTECHNO Corporation	名称: 三相 乾式 タップトランス	商品コード: YB4 20000 001	図面No. CCD-200S
--------------------------------------	----------------------	-------------------------	-------------------