

《 CCD-100S 》 (タップトランス)

《 取扱い説明 》

仕様 三相 100kVA 周波数 50/60Hz 混触防止板付 連続定格

1次電圧	440-400-360 V 220-200-180 V	2次電圧	480-460-440-420-400-380-360 V 240-230-220-210-200-190-180 V
1次電流	144 / 288 A	2次電流	144 / 288 A

取付ボルト (φ)	
1次側	M12
2次側	M12

(1) 1次側

- ケーブルはケース下部より引込み、電源端子 (R、S、T) に確実に接続下さい。
- 電圧タップを変更するときは、必ず下記に注意して下さい。無電圧で切替作業を行って下さい。タップの切替バー取付ナットは確実に締付けて下さい。

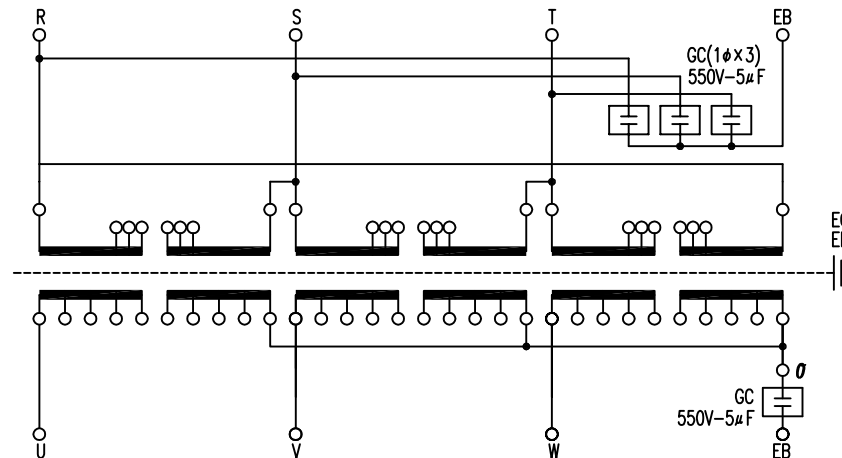
切替	電圧	切替	電圧
1-5・4-8	220V	4-5	440V
1-6・3-8	200V	3-6	400V
1-7・2-8	180V	2-7	360V

(2) 2次側

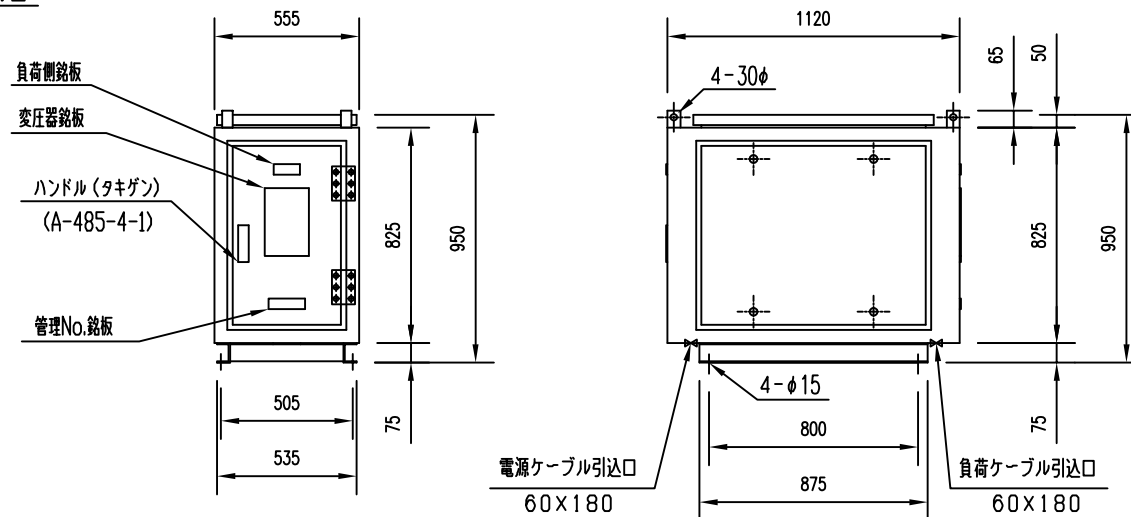
- ケーブルはケース下部より引込み、負荷端子 (U、V、W) に確実に接続下さい。
- アース線はアース端子「EC・EDおよびEB」に確実に接続下さい。
- 2次側に出る電圧は使用電圧により選ぶことができます。
- 電圧タップを変更するときは、必ず下記に注意して下さい。無電圧で切替作業を行って下さい。タップの切替バー取付ナットは確実に締付けて下さい。

切替	電圧	切替	電圧
1-9・8-16	240V	8-9	480V
1-10・7-16	230V	7-10	460V
1-11・6-16	220V	6-11	440V
1-12・5-16	210V	5-12	420V
1-13・4-16	200V	4-13	400V
1-14・3-16	190V	3-14	380V
1-15・2-16	180V	2-15	360V

三線結線図



外形図



重量 650kg

株式会社 シンテクノ
SHINTECHNO Corporation

名称：
三相乾式タップトランス

商品コード：
YB4 10000 001

図面No.：
CCD-100S