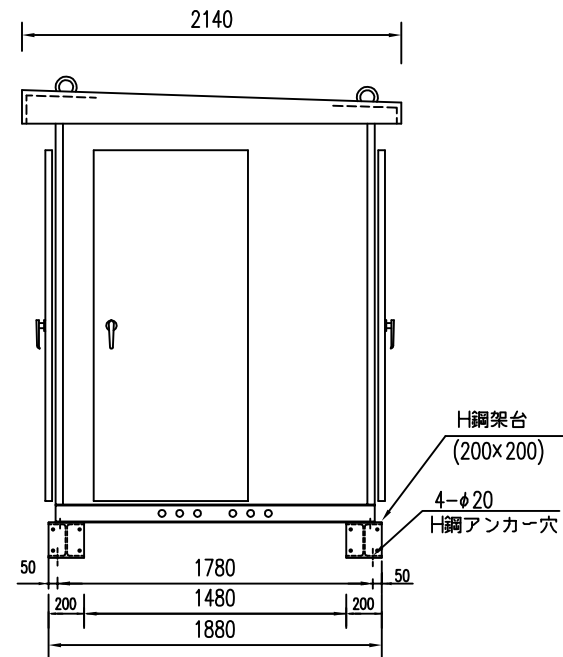
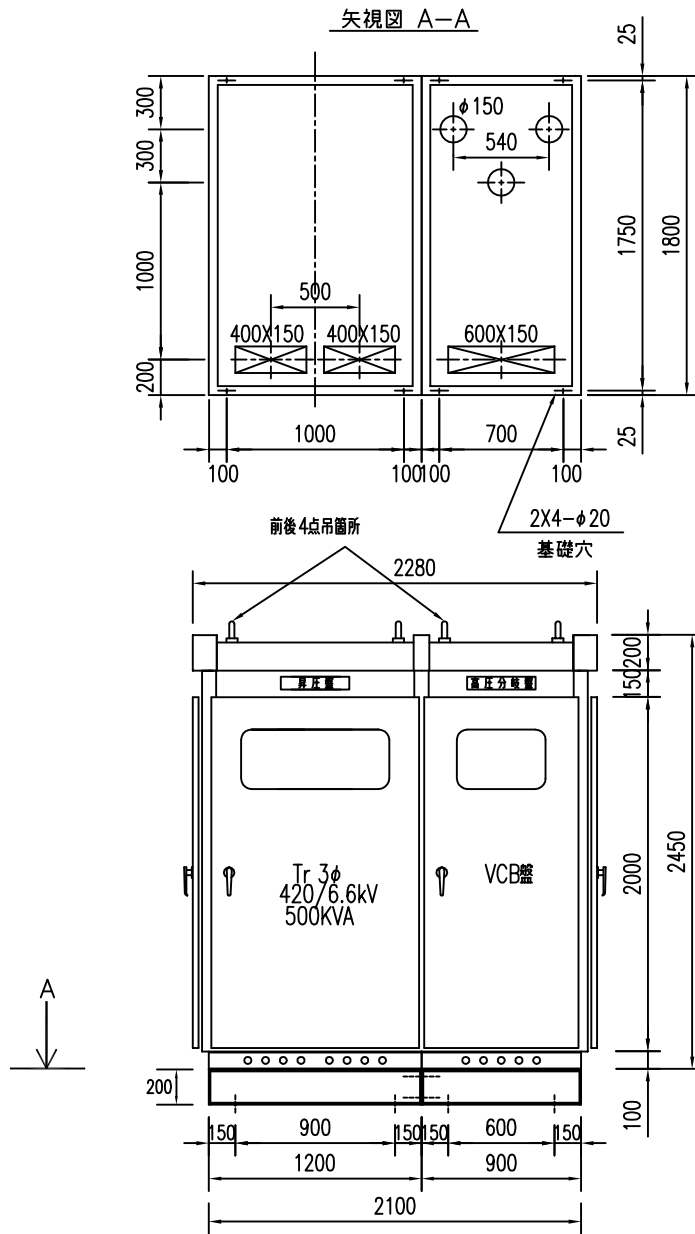


昇圧キュービクル  
500kVA型



概算重量 3310kg (本体: 3100kg H鋼架台: 210kg)

記述	H鋼架台付	作成:	設計:	照査:	承認:	監取:	名称:	現場名:	納入予定日:
	吊点マーキング					L1LL1	外形図	0000000000	年 月 日
						製図日:	株式会社シンテクノ SHINTECHNO Corporation	納入先:	図面No.
							◇	0000000000	0000000000