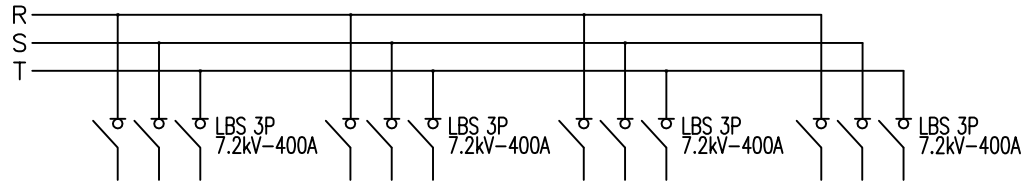
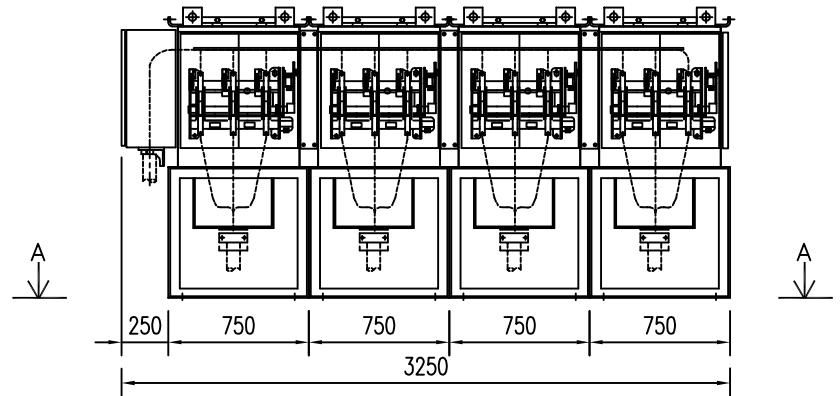
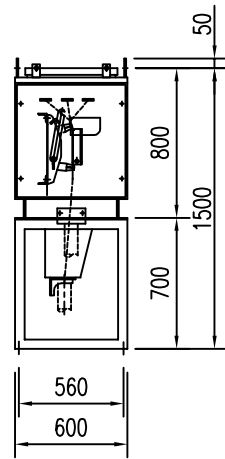
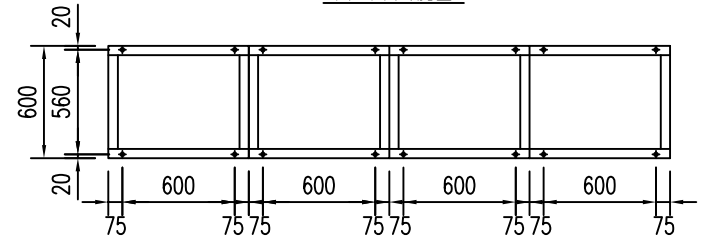


結線図



A-A 矢視図



概算重量 620kg

株式会社 シンテクノ
SHINTECHNO Corporation

名称： 高圧分岐盤

商品コード： YC6 10000 001

図面No. B-4L