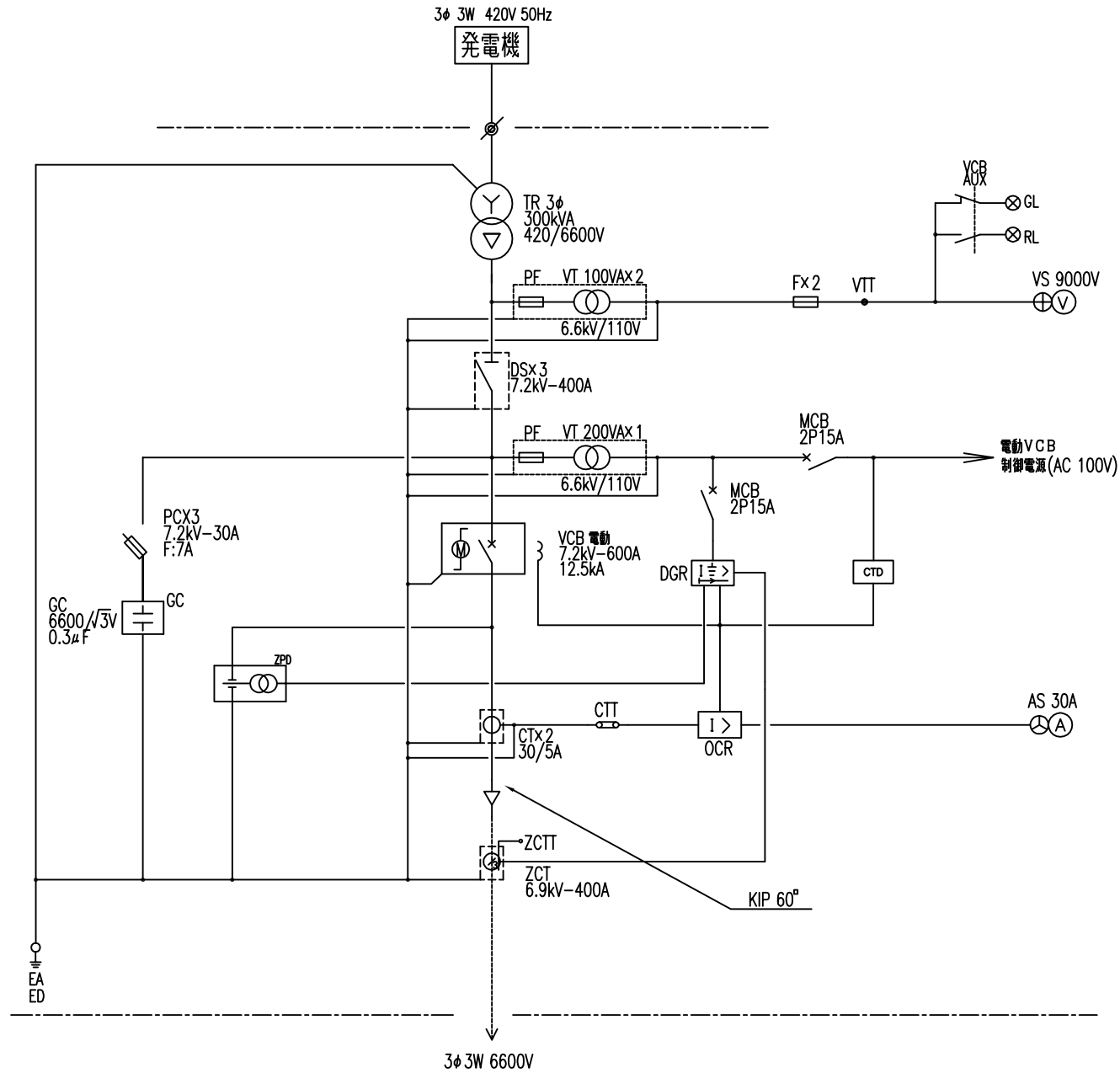


昇圧キュービクル  
300kVA型

※在庫の状況で配線が異なる可能性があります。



記 述	H鋼架台付	作成:	設計:	照査:	承認:	監査:	L2	名称:	単線結線図	現場名:	0000000000	納入予定日:	年 月 日
							製図日:	株式会社シンテクノ SHINTECHNO Corporation	納入先:	0000000000	図面No.:	0000000000	