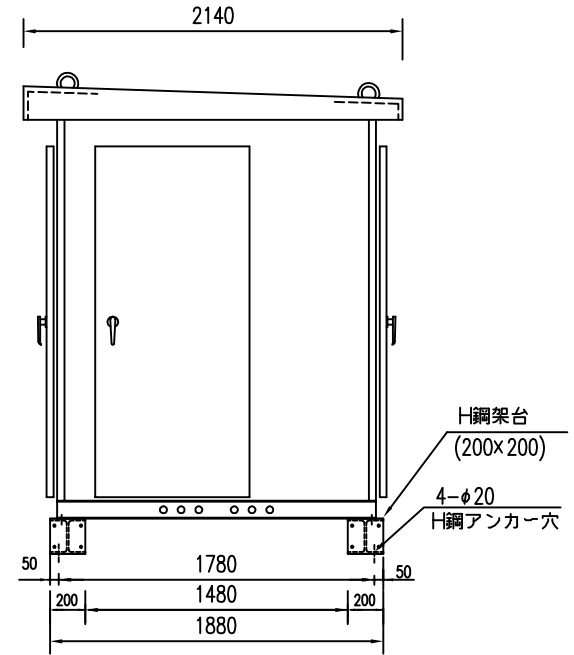
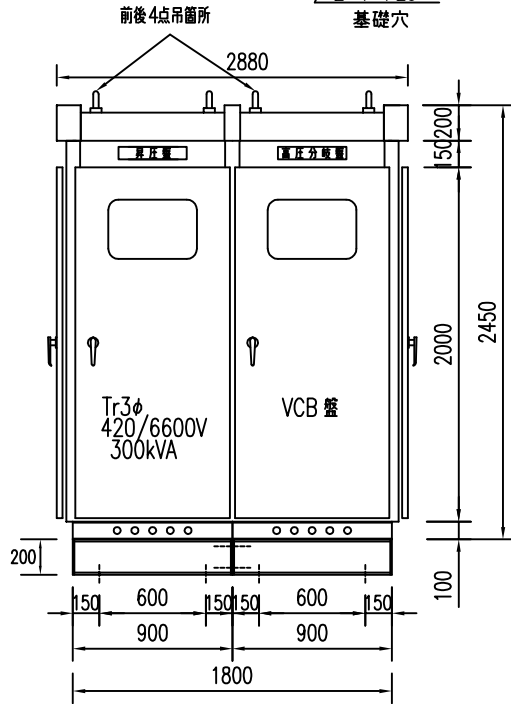
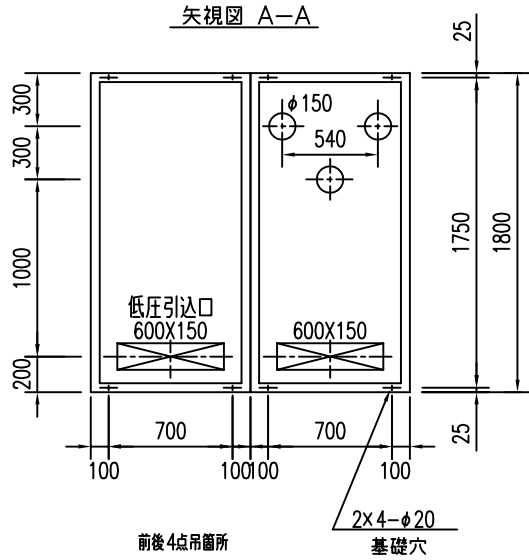


昇圧キュービクル  
300kVA型



概算重量 2880kg (本体: 2700kg H鋼架台: 180kg)

記述	H鋼架台付	作成:	設計:	照査:	承認:	監査:	名称	現場名:	納入予定日:
	吊点マーキング						L2 外形図	0000000000	年 月 日
							製図日:	納入先:	図面No.
							株式会社シンテクノ SHINTECHNO Corporation	0000000000	0000000000