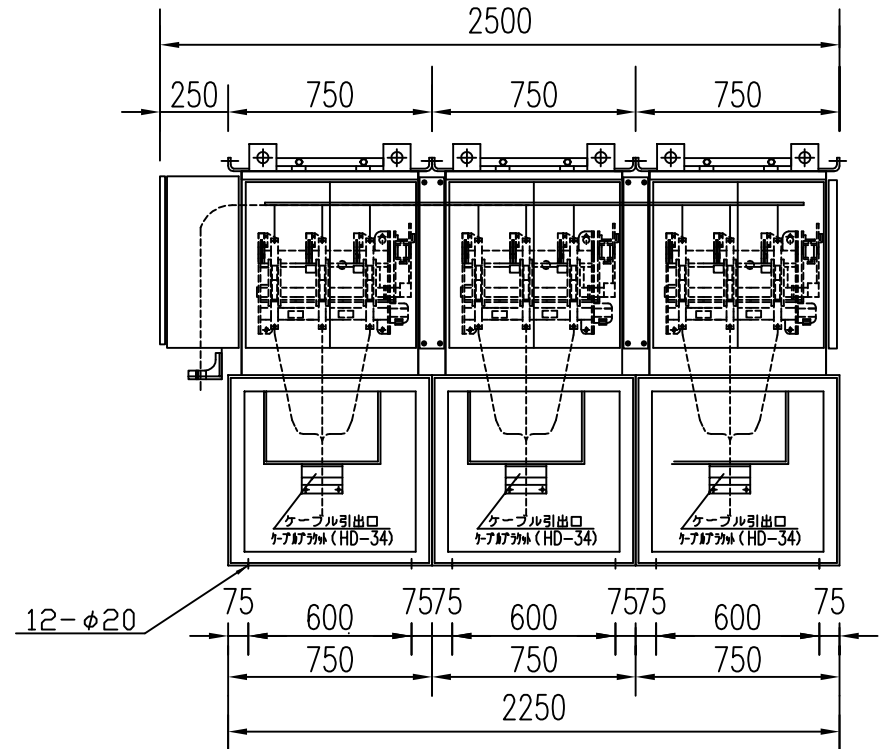
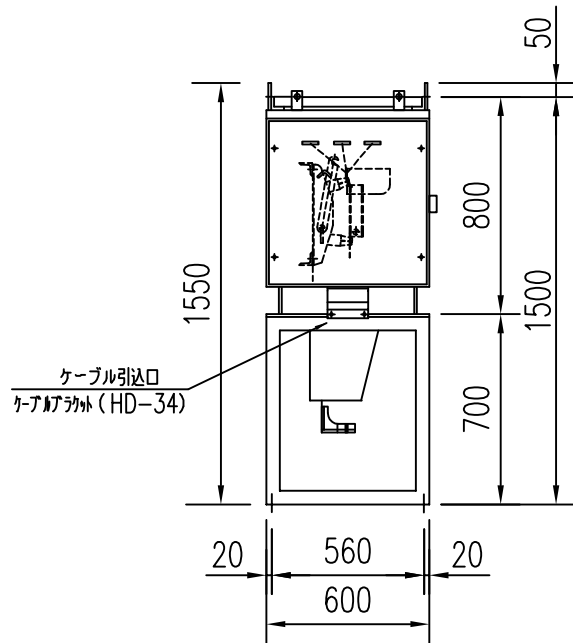
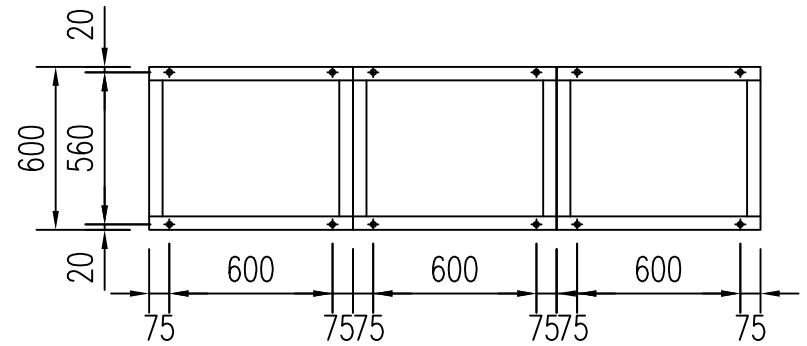
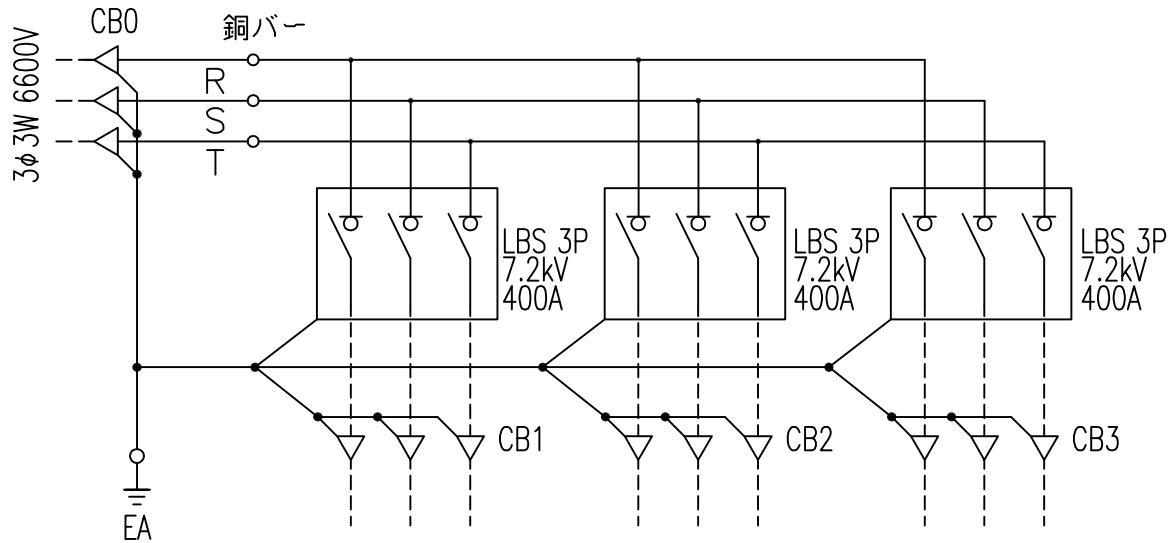


結線図



概算重量 : 470 kg

株式会社 シンテクノ
SHINTECHNO Corporation

名称 : 高圧分岐盤

商品コード : YC6 10000 001

図面No. B-3L