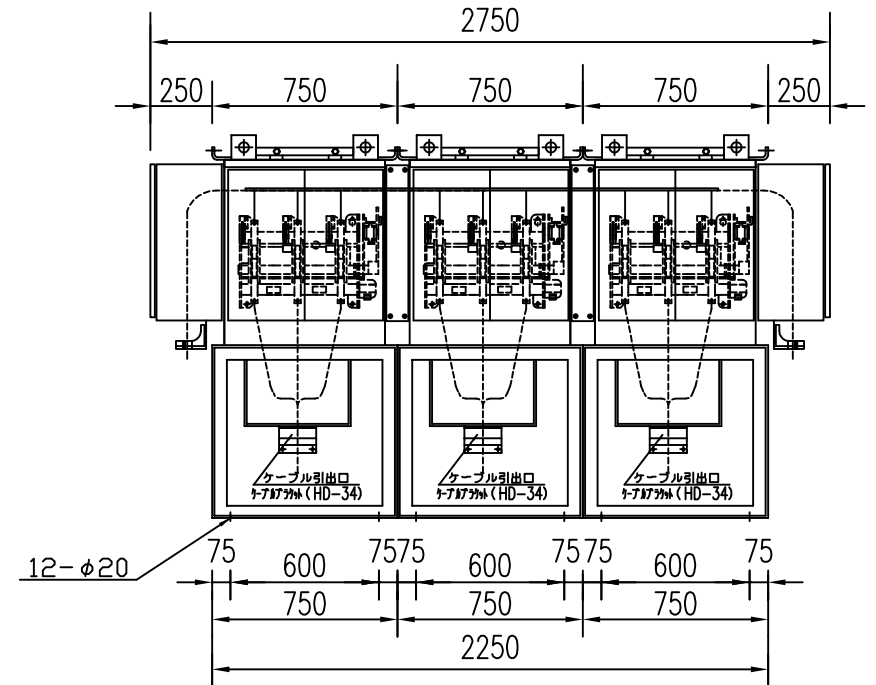
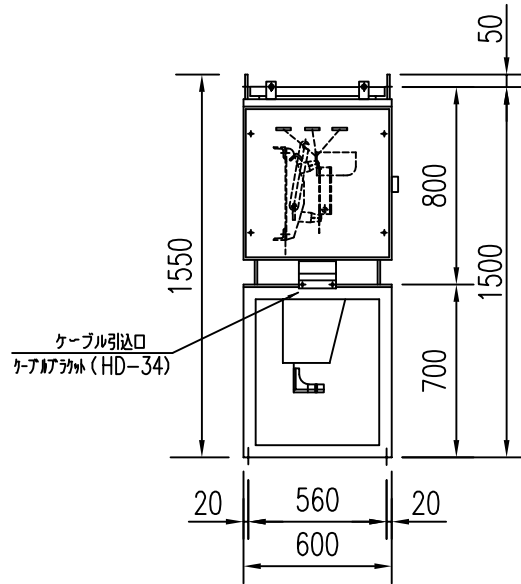
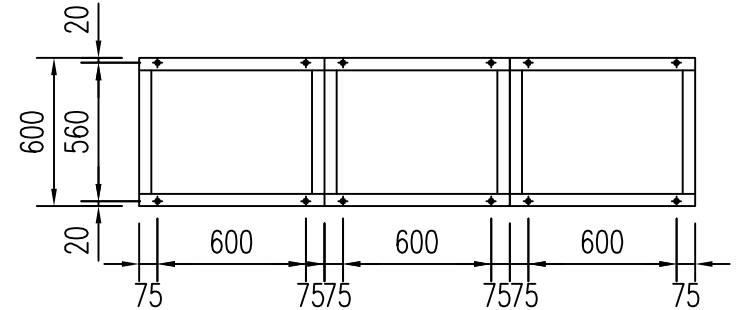
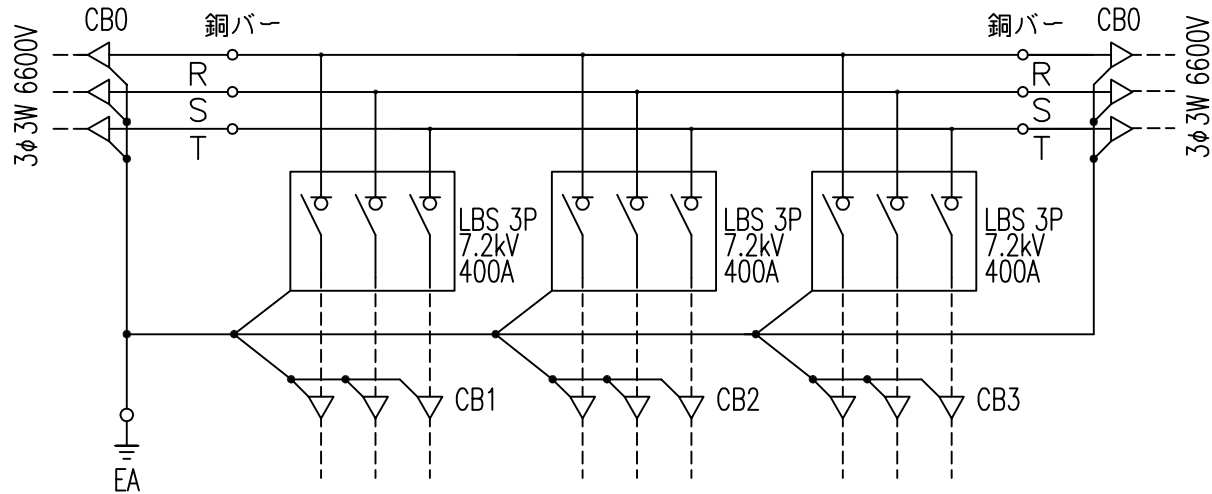


結線図



概算重量：490kg

株式会社 シンテクノ  
SHINTECHNO Corporation

名称： 高圧分岐盤

商品コード： YC6 10000 001

図面No. B-3W