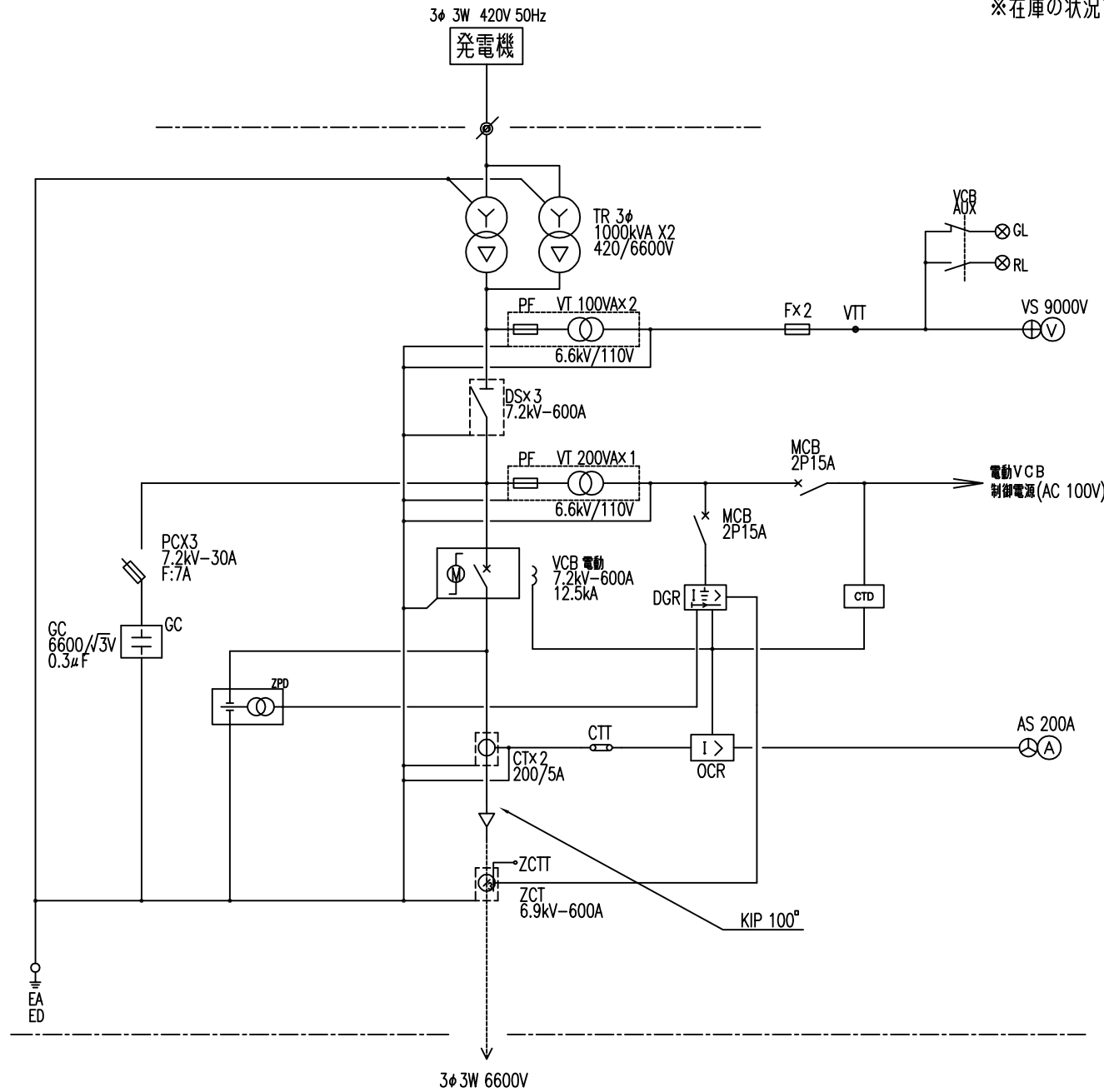


昇圧キュービクル  
2000kVA型

※在庫の状況で配線が異なる可能性が御座います。



記 述	H鋼架台付	作成:	設計:	照査:	承認:	監査:	名称: L5 単線結線図	現場名: 0000000000	納入予定日: 年 月 日
							製図日: ◇ 株式会社シンテクノ SHINTECHNO Corporation	納入先: 0000000000	図面No. 0000000000