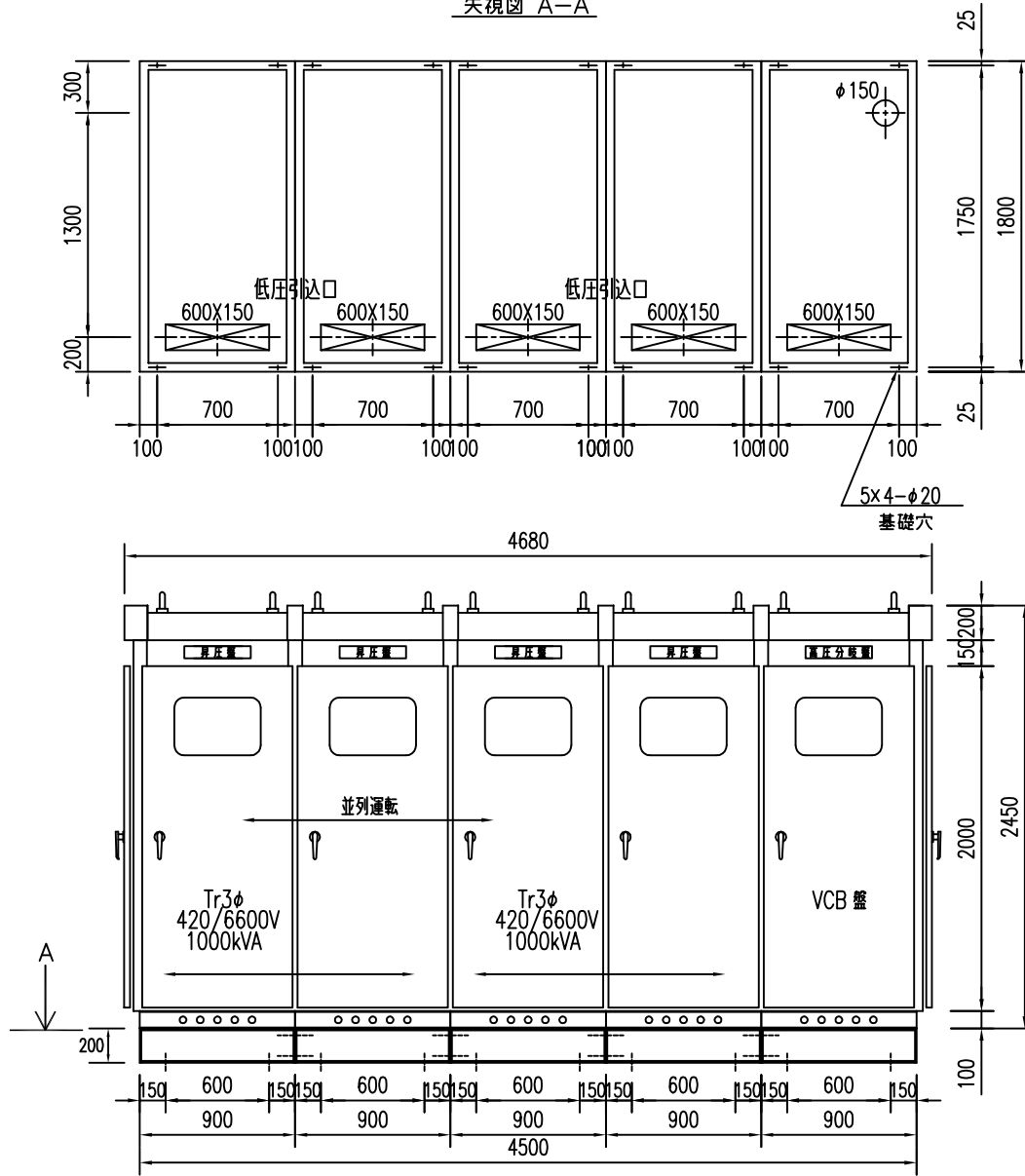
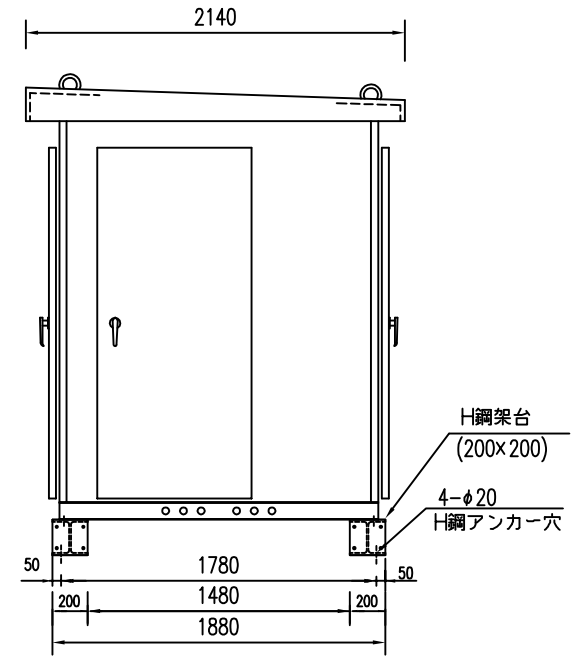


昇圧キュービクル
2000kVA型

矢視図 A-A



A



A

概算重量 9450kg (本体: 9000kg H鋼架台: 450kg)

| | | | | | | | | | |
|----|---------|-----|-----|-----|-----|-----|--|------------|------------|
| 記述 | H鋼架台付 | 作成: | 設計: | 照査: | 承認: | 監査: | 名称 | 現場名: | 納入予定日: |
| | 吊点マーキング | | | | | | L5 外形図 | 0000000000 | 年 月 日 |
| | | | | | | | 製図日: ◇ 株式会社シンテクノ SHINTECHNO Corporation | 納入先: | 図面No. |
| | | | | | | | | 0000000000 | 0000000000 |