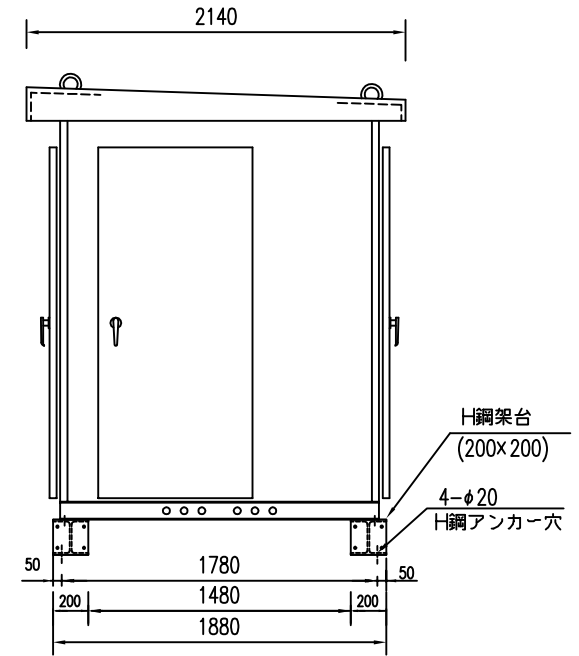
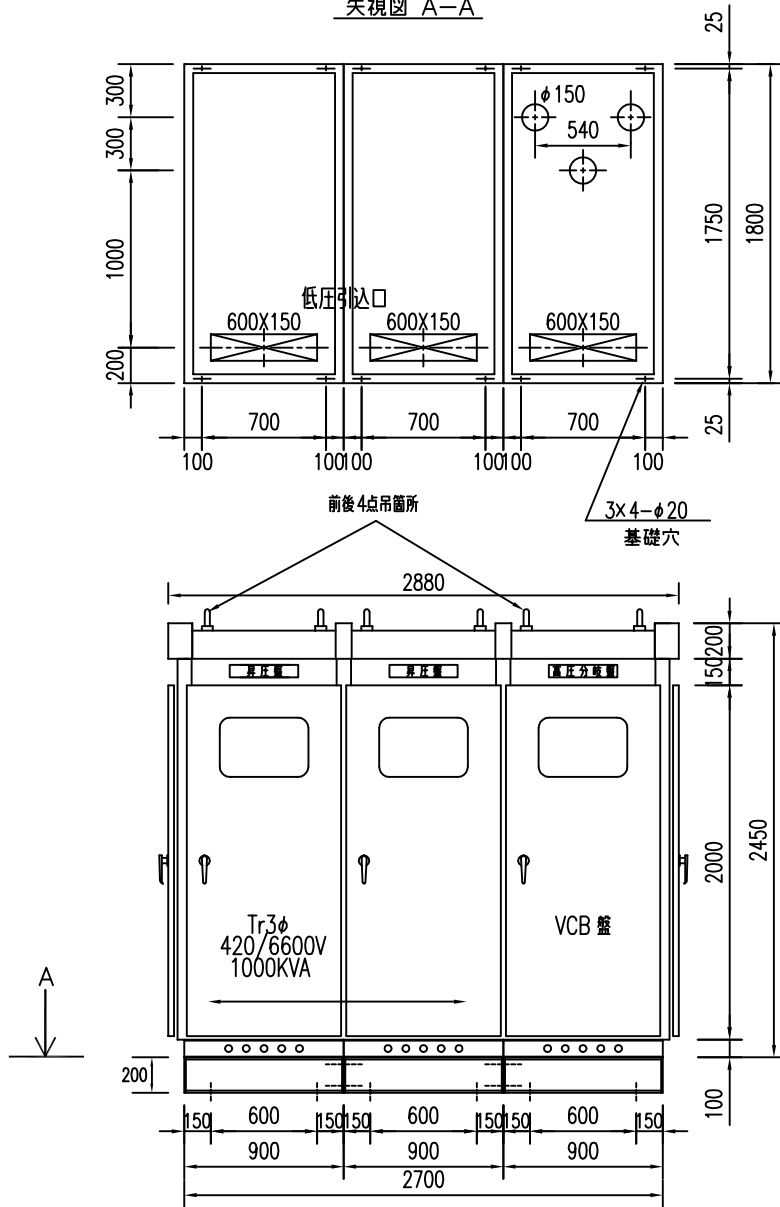


昇圧キュービクル
1000kVA型

矢視図 A-A



概算重量 5270kg (本体: 5000kg H鋼架台: 270kg)

記述	H鋼架台付	作成:	設計:	照査:	承認:	監取:	名称:	現場名:	納入予定日:
	吊点マーキング					L3	外形図	0000000000	年 月 日
						製図日:	株式会社シンテクノ SHINTECHNO Corporation	納入先:	図面No.
							◇	0000000000	0000000000