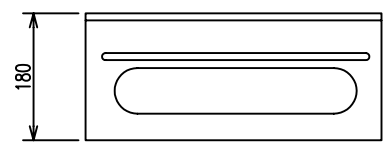
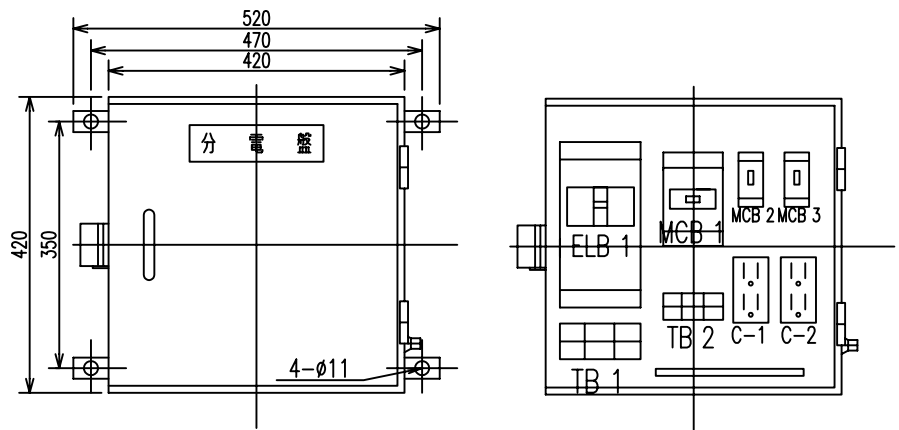
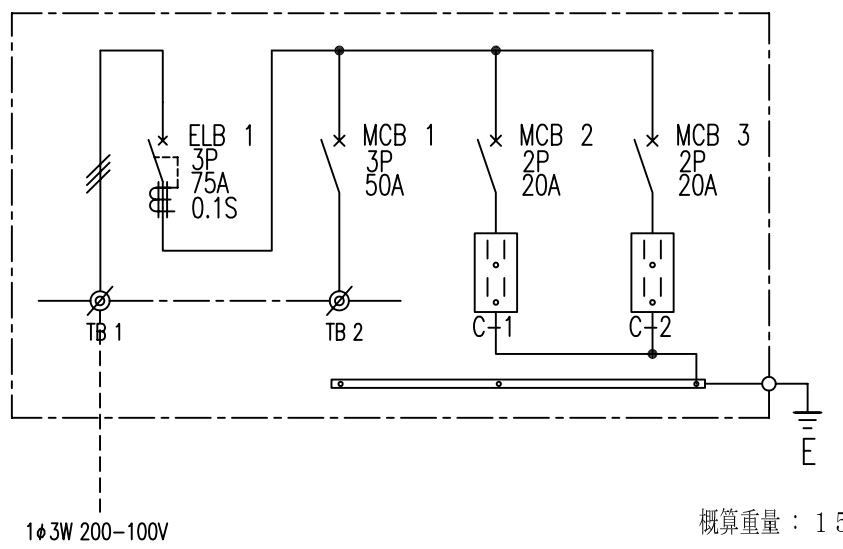


L-75



結線図



概算重量：1.5 Kg

No.	記号	名称	仕様	数量
1	本体		鉄製	1
2	TB 1	端子台	3P 600V 100A	1
3	TB 2	端子台	3P 600V 50A	1
4	ELB 1	漏電遮断器	3P 100AF/75AT 30mA 0.1S	1
5	MCB 1	ノーヒューズ ブレーカー	3P 50AF/50AT	1
6	MCB 2~3	ノーヒューズ ブレーカー	2P 30AF/20AT	2
7	C-1~2	コンセント	2P 15A 125V E付・ダブル	2
8	E-TB	アース端子		1

記 述	株式会社シンテクノ SHINTECHNO Corporation		項番名:	No.	YK500004	納入予定日	年 月 日
			納入先:	名称:	電灯用分電盤	図面No.	7S05007