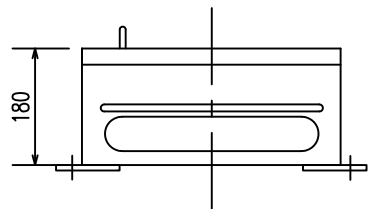
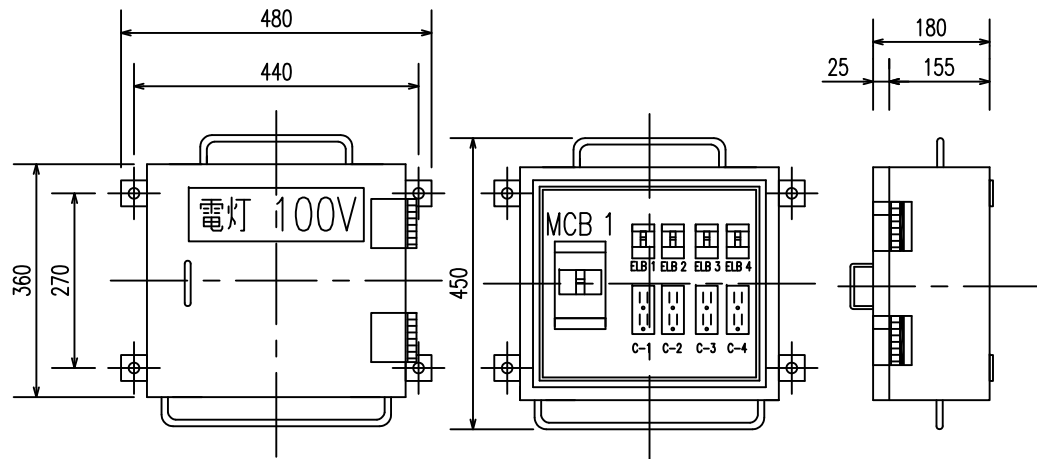
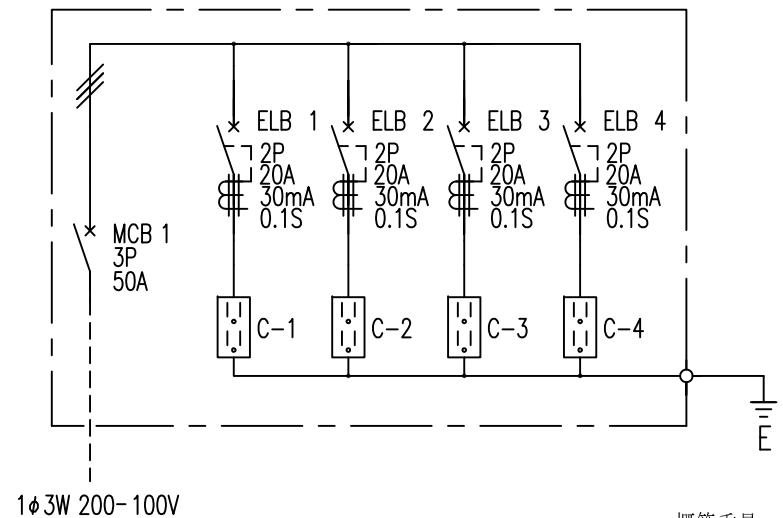


規格 1-D



結線図



概算重量：1.2 Kg

No.	記号	名称	仕様	数量
1	本体	1号盤	鉄製	1
2	MCB 1	ノーヒューズ ブレーカ	3P 50AF/50AT	1
3	ELB 1~4	漏電遮断器	2P 30AF/20AT 30mA 0.1S	4
4	C-1~4	コンセント	2P 15A 125V E付・ダブル	4

記述	株式会社 シンテクノ SHINTECNO Corporation	現場名:	No.	YK500001	納入予定日	年 月 日
		納入先:	名称:	電灯用分電盤	図面No.	7S04011