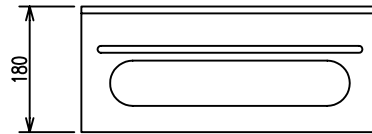
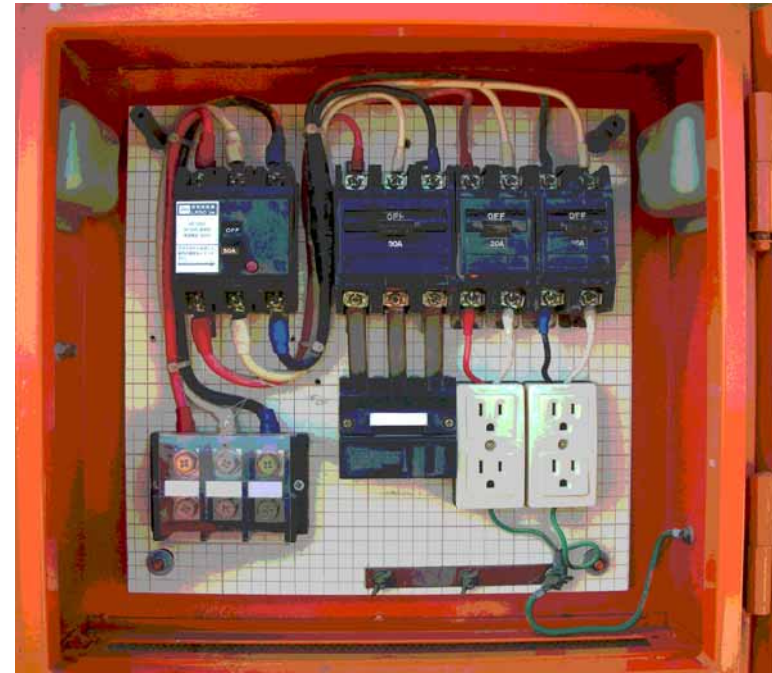
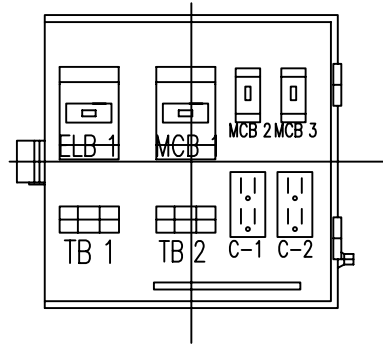
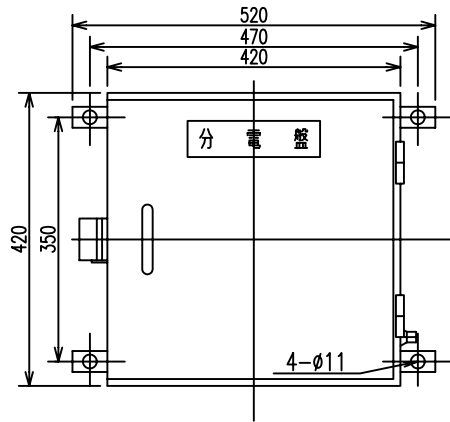
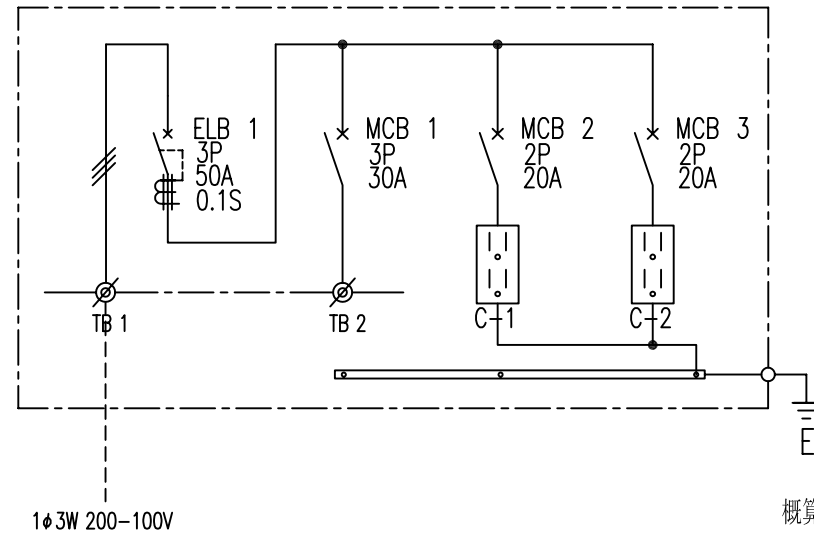


L-50



結線図



概算重量：15 Kg

No.	記号	名称	仕様	数量
1	本体		鉄製	1
2	TB 1~2	端子台	3P 600V 60A	1
3	ELB 1	漏電遮断器	3P 50AF/50AT 30mA 0.1S	1
4	MCB 1	ノーヒューズ ブレーカー	3P 50AF/30AT	1
5	MCB 2~3	ノーヒューズ ブレーカー	2P 30AF/20AT	2
6	C-1~2	コンセント	2P 15A 125V E付・ダブル	2
7	E-TB	アース端子		1

記述	株式会社シンテクノ SHINTECHNO Corporation	現場名:	No.	YK500003	納入予定日	年 月 日
		納入先:	名称:	電灯用分電盤	図面No.	7S05008