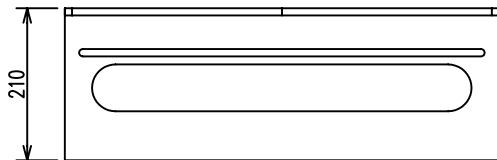
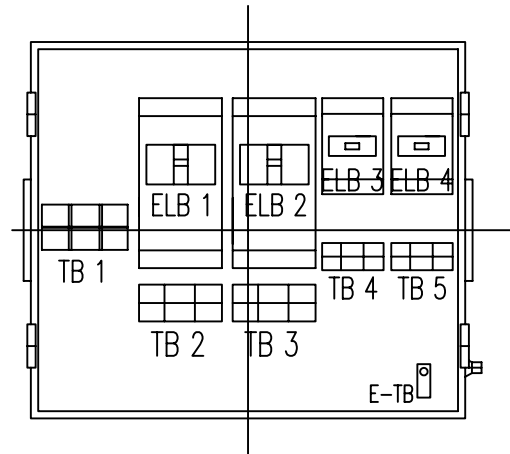
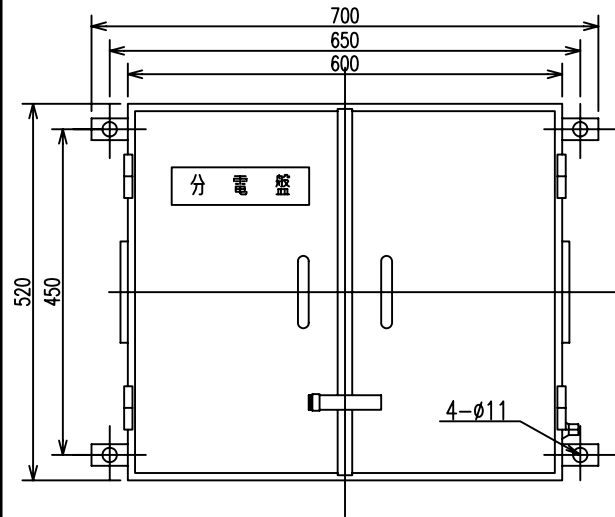
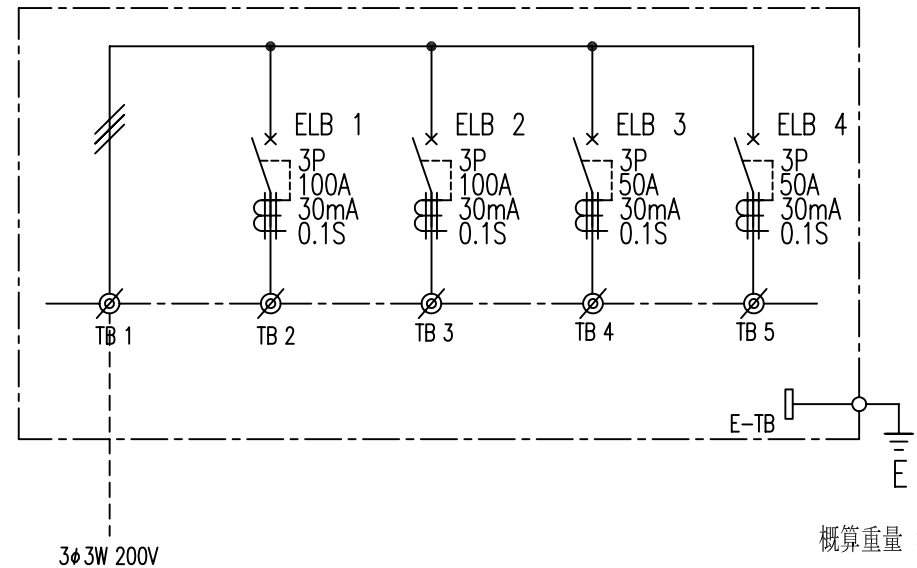


PB-204



結線図



概算重量：2.5 Kg

No.	記号	名称	仕様	数量
1	本体		鉄製	1
2	TB 1	端子台	3P 600V 200A	1
3	TB 2~3	端子台	3P 600V 100A	2
4	TB 4~5	端子台	3P 600V 60A	2
5	ELB 1~2	漏電遮断器	3P 100AF/100AT 30mA 0.1S	2
6	ELB 3~4	漏電遮断器	3P 50AF/50AT 30mA 0.1S	2
7	E-TB	アース端子		1

記述	株式会社シンテクノ SHINTECHNO Corporation		現地名:	No. YK400015	納入予定日	年 月 日
			納入先:	名称: 動力用分電盤	図面No.	7S05004