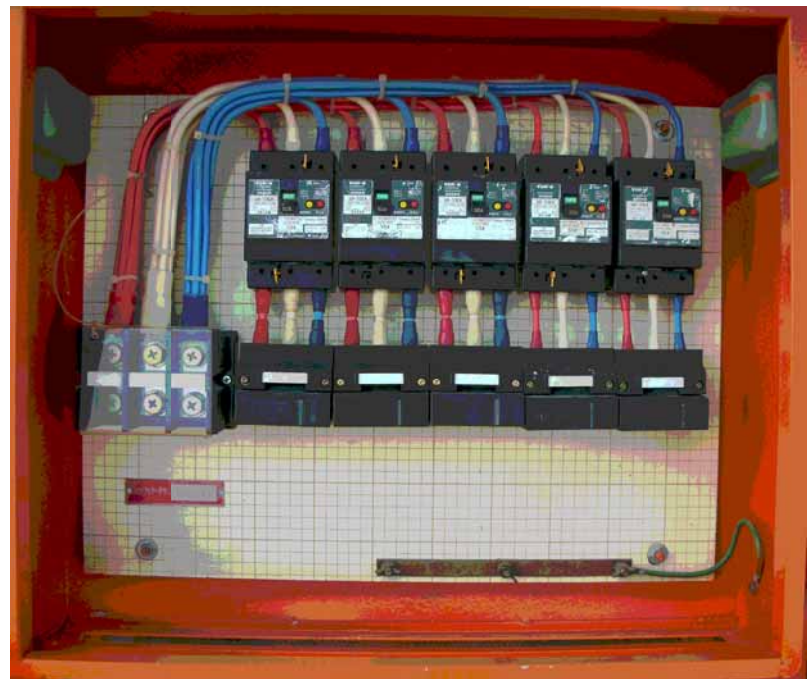
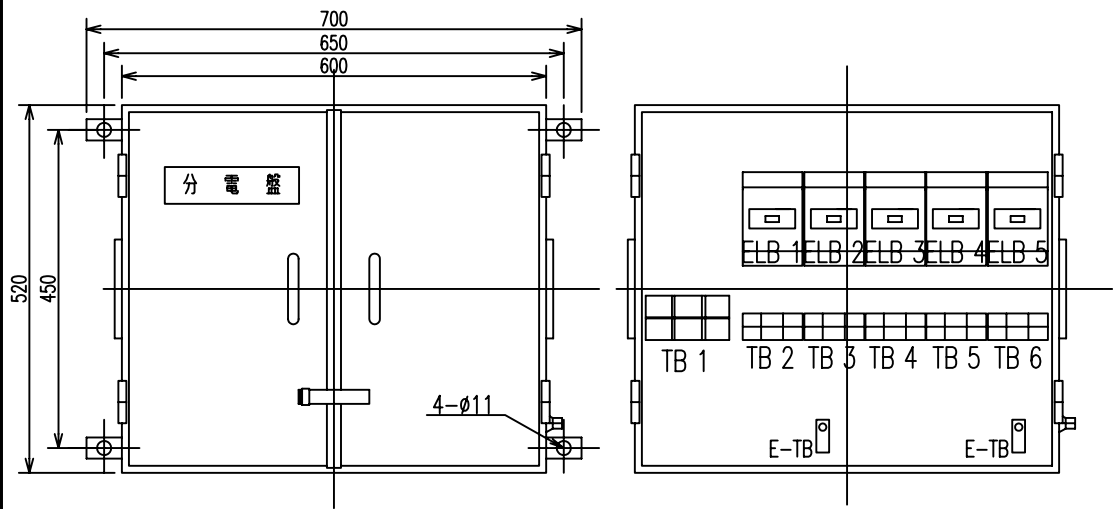
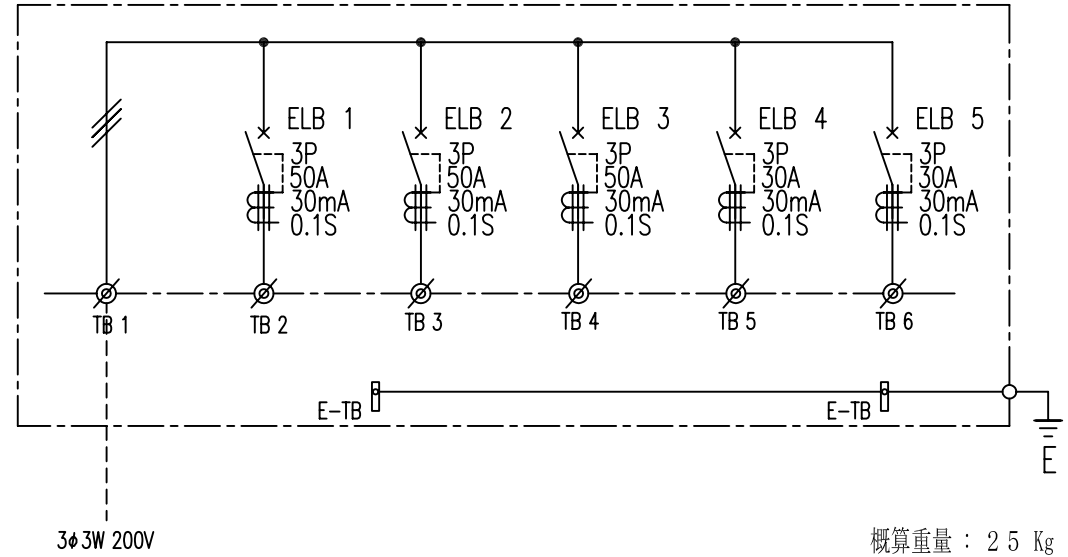
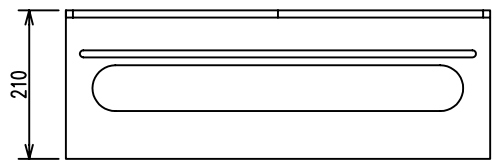


PB-205



結線図



概算重量 : 2.5 Kg

No.	記号	名称	仕様	数量
1	本体		鉄製	1
2	TB 1	端子台	3P 600V 200A	1
3	TB 2~6	端子台	3P 600V 60A	5
4	ELB 1~3	漏電遮断器	3P 50AF/50AT 30mA 0.1S	3
5	ELB 4~5	漏電遮断器	3P 50AF/30AT 30mA 0.1S	2
6	E-TB	アース端子		1

記述	株式会社シンテクノ SHINTECHNO Corporation		現場名:	No.	YK400014	納入予定日	年 月 日
			納入先:	名称	動力用分電盤	図面No.	7S05005