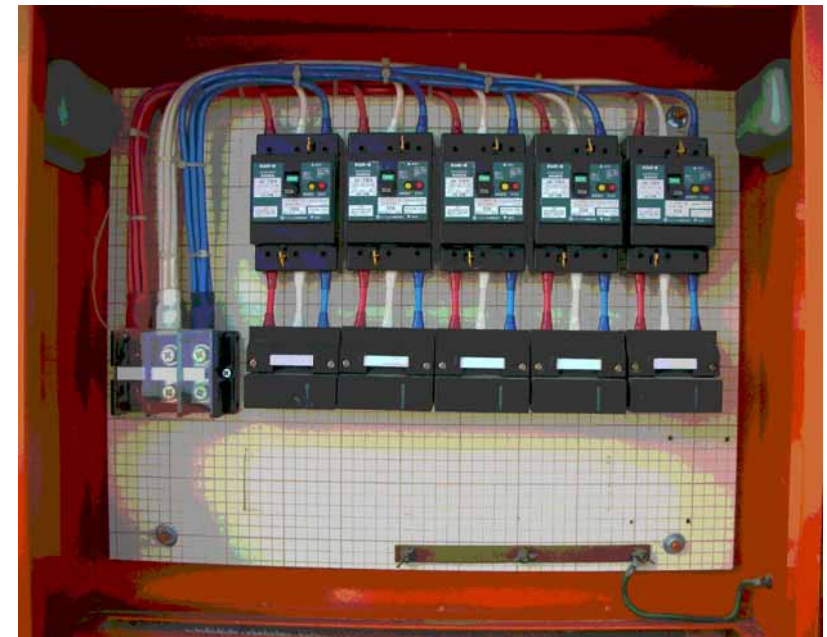
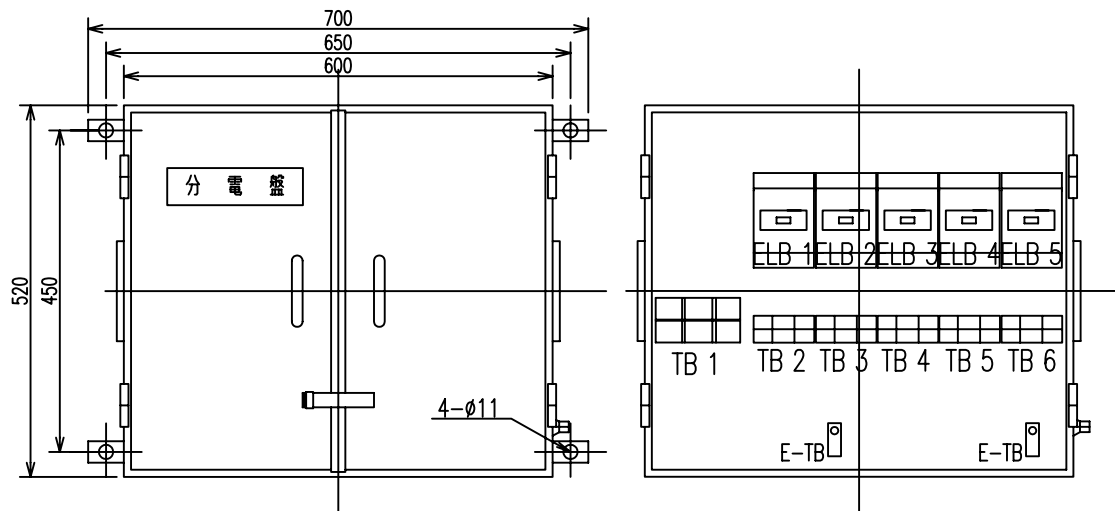
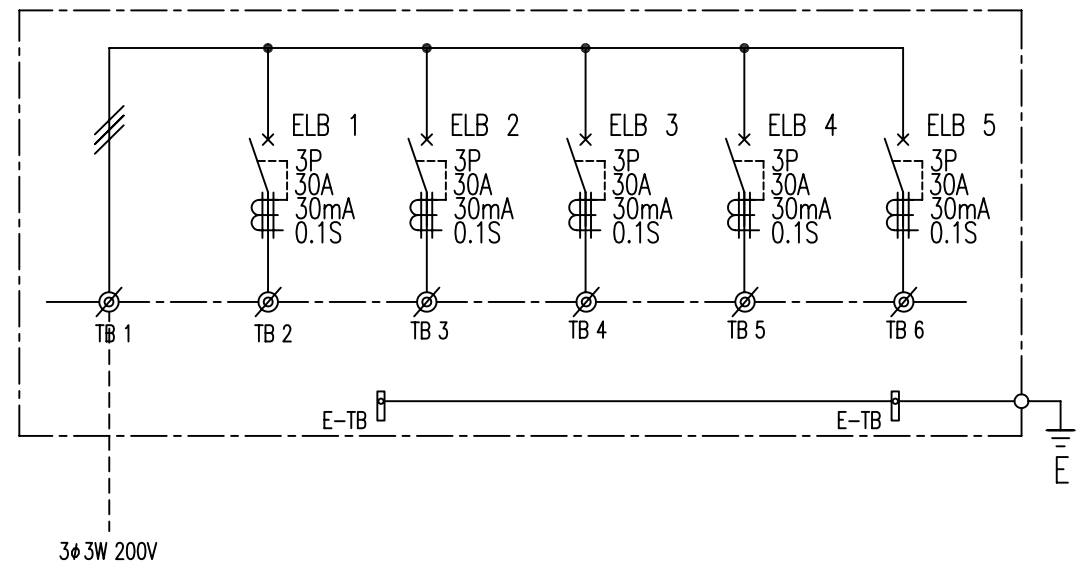
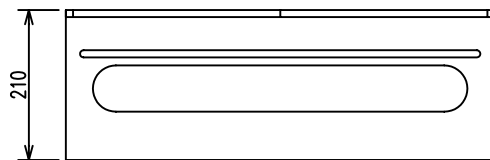


PB-105



結線図



概算重量：2.5 Kg

No.	記号	名称	仕様	数量
1	本体		鉄製	1
2	TB 1	端子台	3P 600V 200A	1
3	TB 2~6	端子台	3P 600V 60A	5
4	ELB 1~5	漏電遮断器	3P 50AF/30AT 30mA 0.1S	5
5	E-TB	アース端子		1

記述	株式会社シンテクノ SHINTECHNO Corporation		現場名:	No. YK400013	納入予定日	年 月 日
			納入先:	名称: 動力用分電盤	図面No.	7S05006