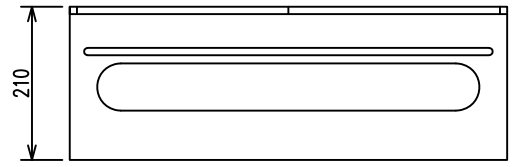
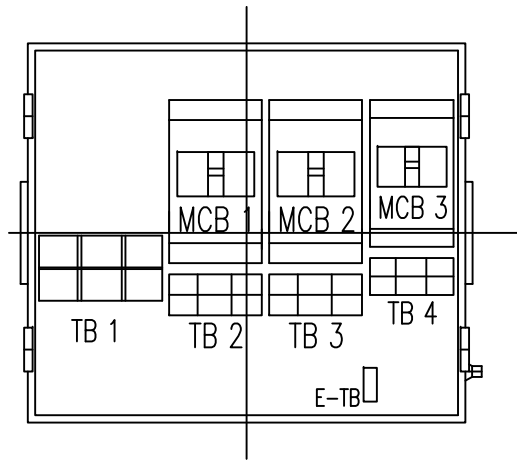
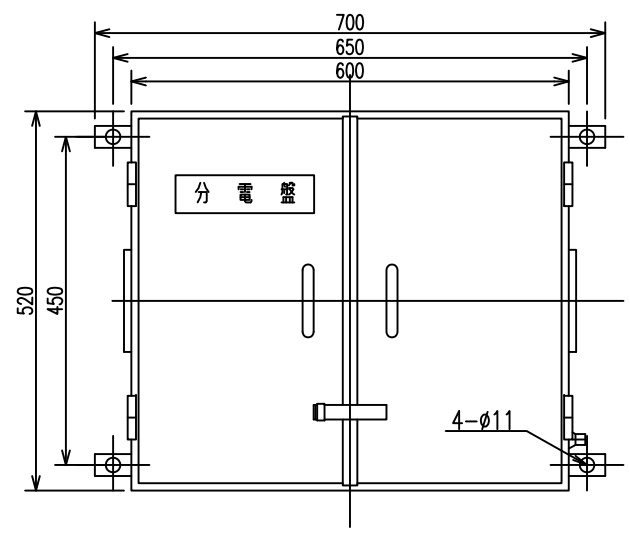
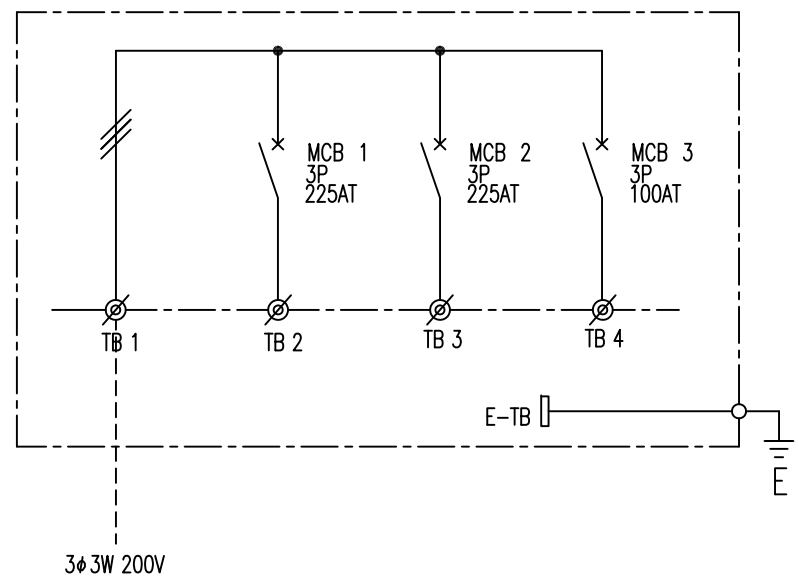


P-400



結線図



No.	記号	名称	仕様	数量
1	本体		鉄製	1
2	TB 1	端子台	3P 600V 400A	1
3	TB 2~3	端子台	3P 600V 300A	2
4	TB 4	端子台	3P 600V 100A	1
5	MCB 1~2	ノーヒューズ ブレーカー	3P 225AF/225AT	2
6	MCB 3	ノーヒューズ ブレーカー	3P 100AF/100AT	1
7	E-TB	アース端子		1

概算重量：30 Kg

記述	現場名:	No.	YK400011	納入予定日	年 月 日
	株式会社シンテクノ SHINTECHNO Corporation	納入先:	名称	動力用分電盤	図面No.