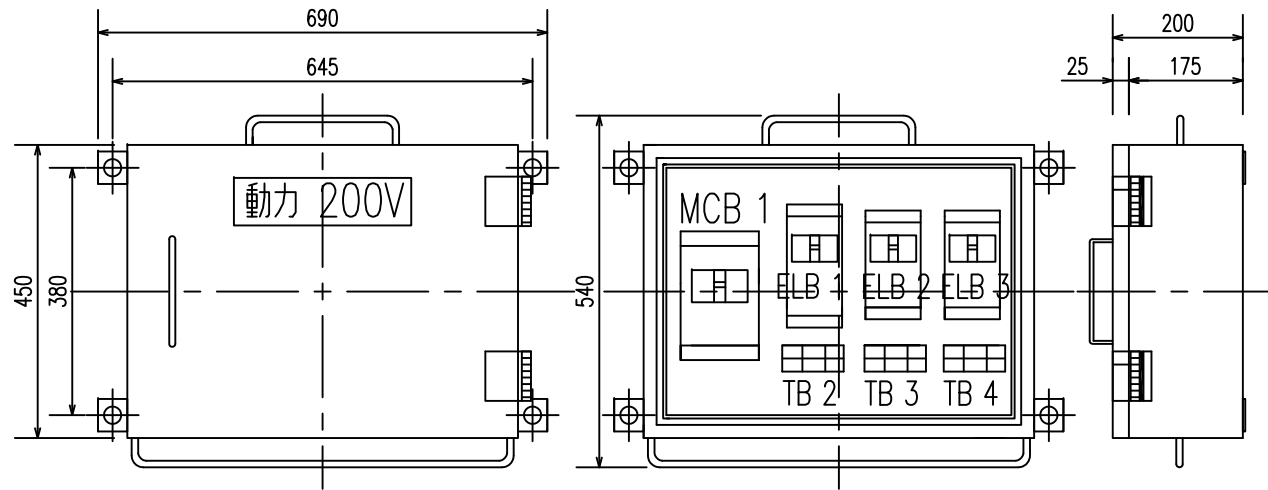
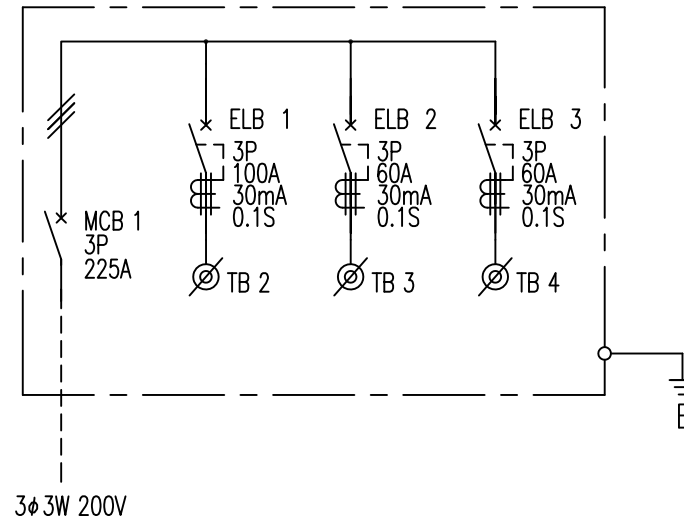


規格 2-A



結線図



概算重量：2.2 Kg ◇

No.	記号	名称	仕様	数量
1	本体	2号盤	鉄製	1
2	TB 1	端子台	3P 600V 300A	1
3	ELB 1	漏電遮断器	3P 100AF/100AT 30mA 0.1S	1
4	ELB 2~3	漏電遮断器	3P 60AF/60AT 30mA 0.1S	2
5	TB 2	端子台	3P 600V 150A	1
6	TB 3~4	端子台	3P 600V 100A	2

記述	株式会社 シンテクノ SHINTECHNO Corporation	現場名:	No. YK400002	納入予定日	年 月 日
		納入先:	名称: 動力用分電盤	図面No.	7S04014