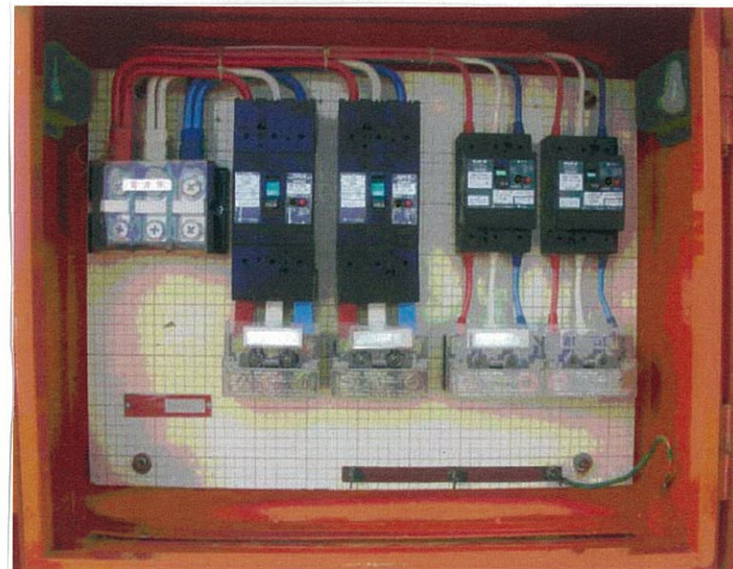
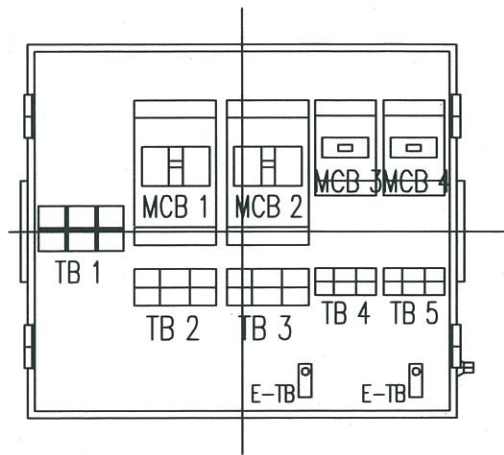
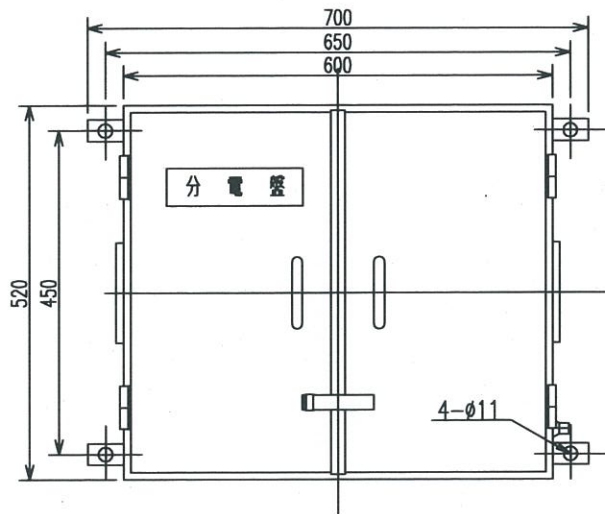
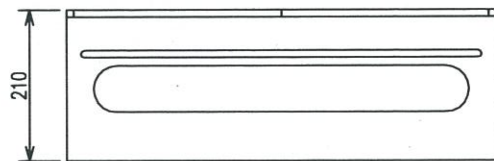
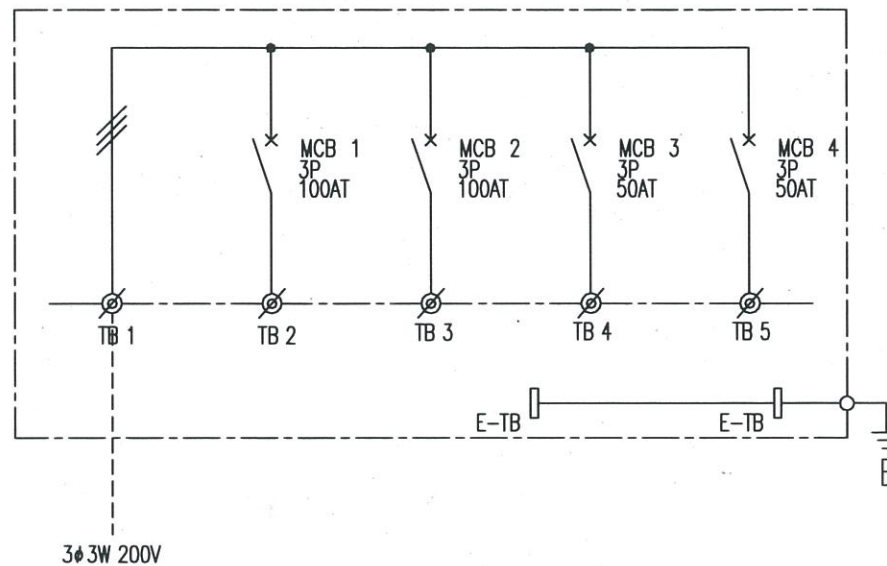


P-200



結線図



No.	記号	名称	仕様	数量
1	本体		鉄製	1
2	TB 1	端子台	3P 600V 200A	1
3	TB 2~3	端子台	3P 600V 100A	2
4	TB 4~5	端子台	3P 600V 60A	2
5	MCB 1~2	ノーヒューズ ブレーカー	3P 100AF/100AT	2
6	MCB 3~4	ノーヒューズ ブレーカー	3P 50AF/50AT	2
7	E-TB	アース端子		1

概算重量：25 Kg ◇

株式会社シンテクノ  
SHINTECHNO Corporation

通称名:

納入先:

No.

YK400010

名称:

動力用分電盤

納入予定日

年 月 日

図面No.

7S05003

記  
述