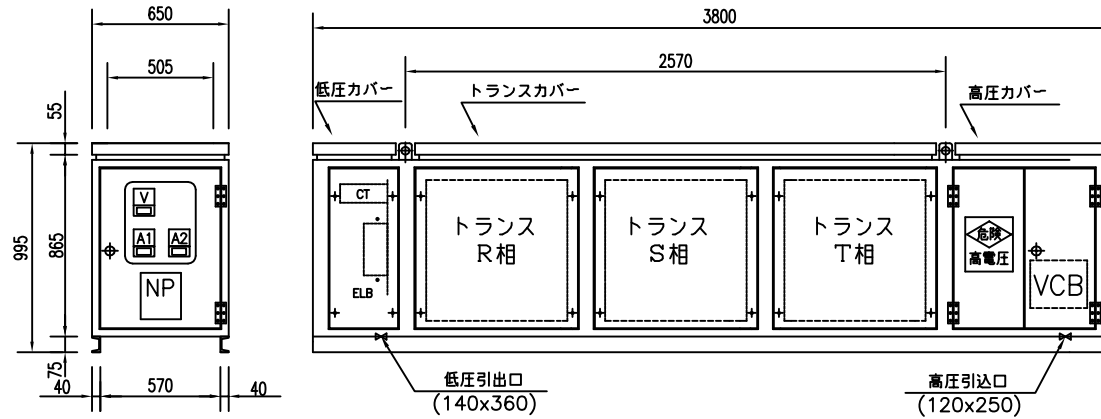


《CCM-500》

- a) 相数 : 3相(単相×3)
- b) 周波数 : 50/60Hz
- c) 1次電圧: F6900-F6600-R6300-6000-5700V
: F3450-F3300-R3150-3000-2850V
- d) 1次電流: 41.8 - 43.7 - 45.8 - 45.8 - 45.8A
: 83.7 - 87.5 - 91.6 - 91.6 - 91.6A
- e) 2次電圧: 440V/220V
- f) 2次電流: 656A/1312A
- g) 容量 : 500kVA
- h) 重量 : 3800kg



- ※同一ケース内にC種絶縁乾式変圧器(単相3台型)、ブレーカー及び高圧スイッチ収納しております
- ※高圧スイッチ仕様: 高圧真空遮断器
- ※ケースは亜鉛ドブ漬メッキしております
- ※電源及び負荷ケーブルは、下部より引き込みます
- ※1次タップ電圧及び2次電圧の切替は、上部カバーを取り外して行って下さい
- ※ケースの側面及び上部が開放できますのでメンテナンスが簡単です
- ※混触防止板付

