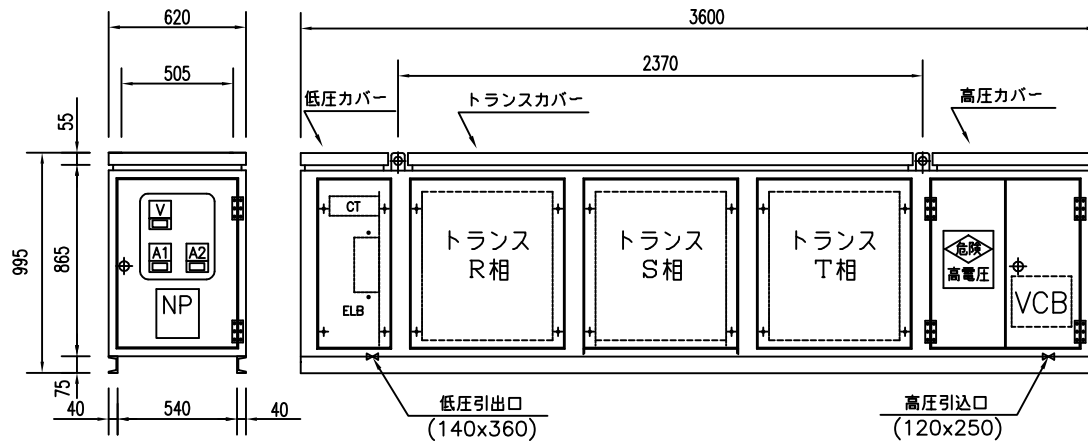
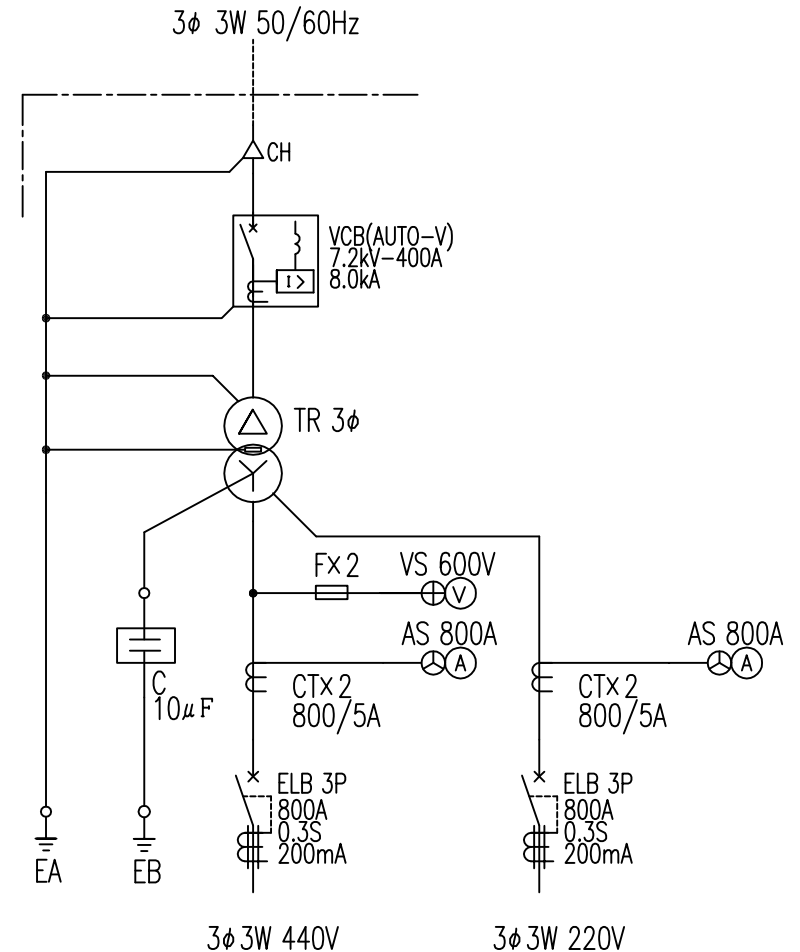
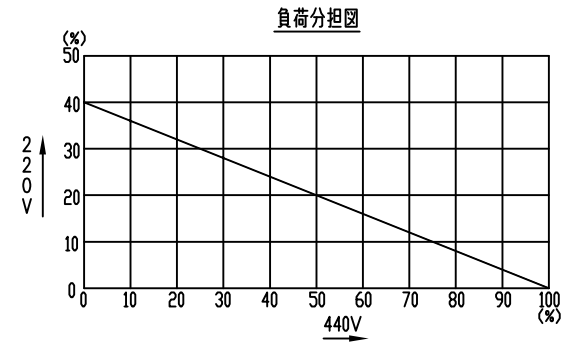


《CCM-400》

- a) 相数 : 3相(单相×3)
- b) 周波数 : 50/60Hz
- c) 1次電圧 : F6900-F6600-R6300-6000-5700V
: F3450-F3300-R3150-3000-2850V
- d) 1次電流 : 33.5 - 35.0 - 36.7 - 36.7 - 36.7A
: 66.9 - 70.0 - 73.3 - 73.3 - 73.3A
- e) 2次電圧 : 440V/220V
- f) 2次電流 : 525A/1050A
- g) 容量 : 400kVA
- h) 重量 : 3200kg



- ※同一ケース内にC種絶縁乾式変圧器(单相3台型)、ブレーカー及び高圧スイッチ収納しております
- ※高圧スイッチ仕様: 高圧真空遮断器
- ※ケースは亜鉛ドブ漬メッキしております
- ※電源及び負荷ケーブルは、下部より引き込みます
- ※1次タップ電圧及び2次電圧の切替は、上部カバーを取り外して行って下さい
- ※ケースの側面及び上部が開放できますのでメンテナンスが簡単です
- ※混触防止板付



株式会社 シンテクノ
SHINTECHNO Corporation

名称: 高圧乾式トランス

商品コード: YM1 04000 001

図面No.: CCM-400E