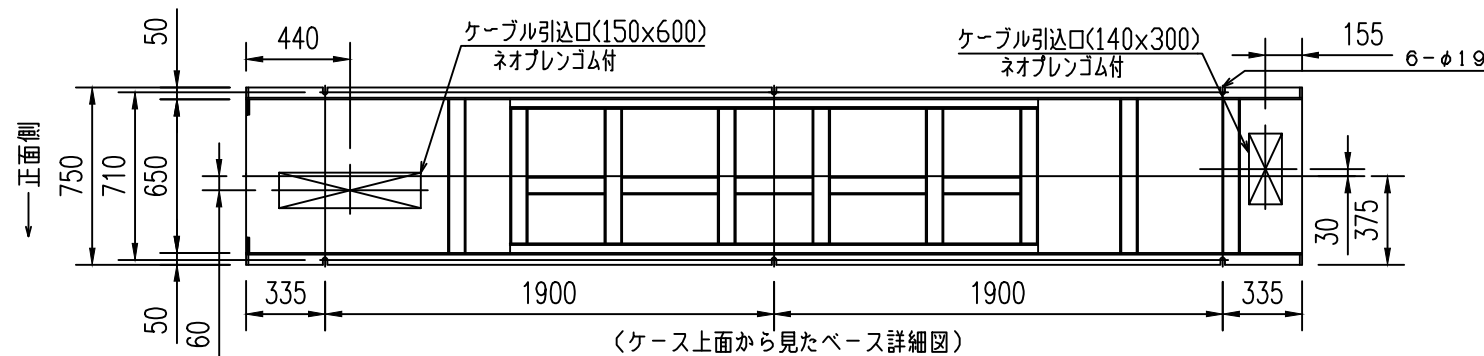
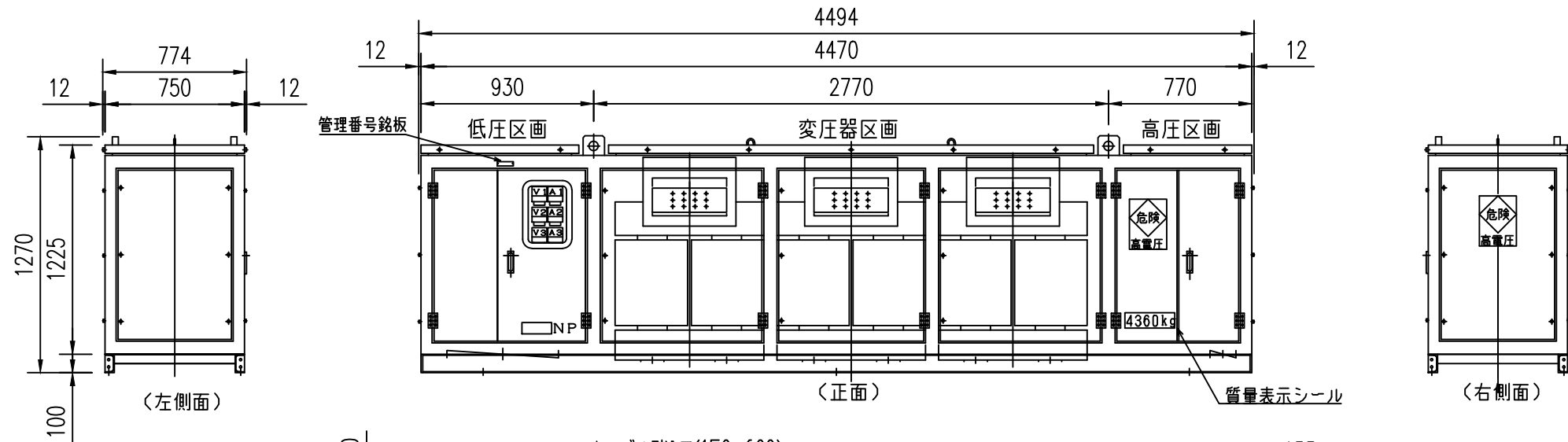
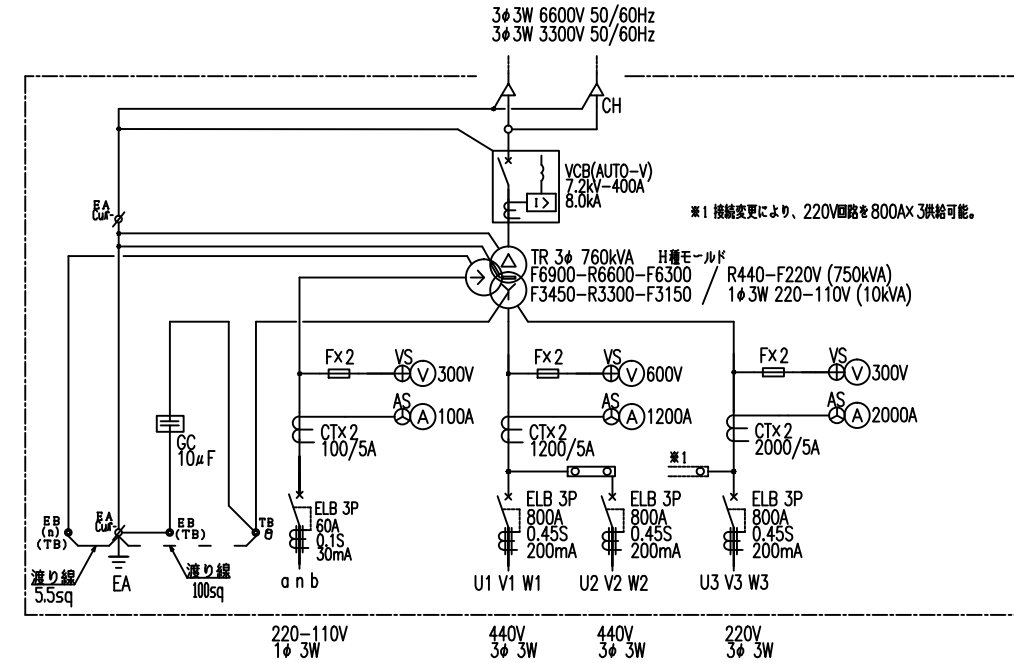
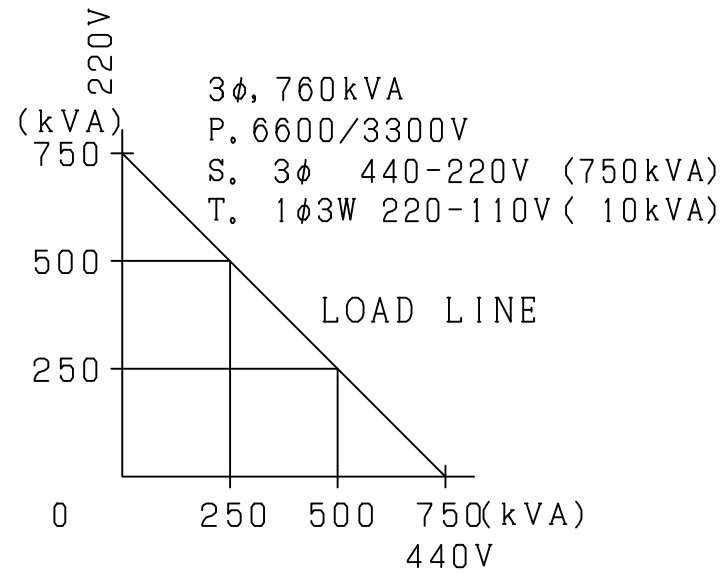


# 《TTS-X760ST》

負荷分担図



外 面 : 亜鉛メッキ  
 内 面 : 亜鉛メッキ  
 質 量 ... 4360kg

株式会社 シンテクノ  
 SHINTECHNO Corporation

名称 : 薄型  
 高圧乾式トランス

商品コード : YM3 07600 002

図面No. TTS-X760ST