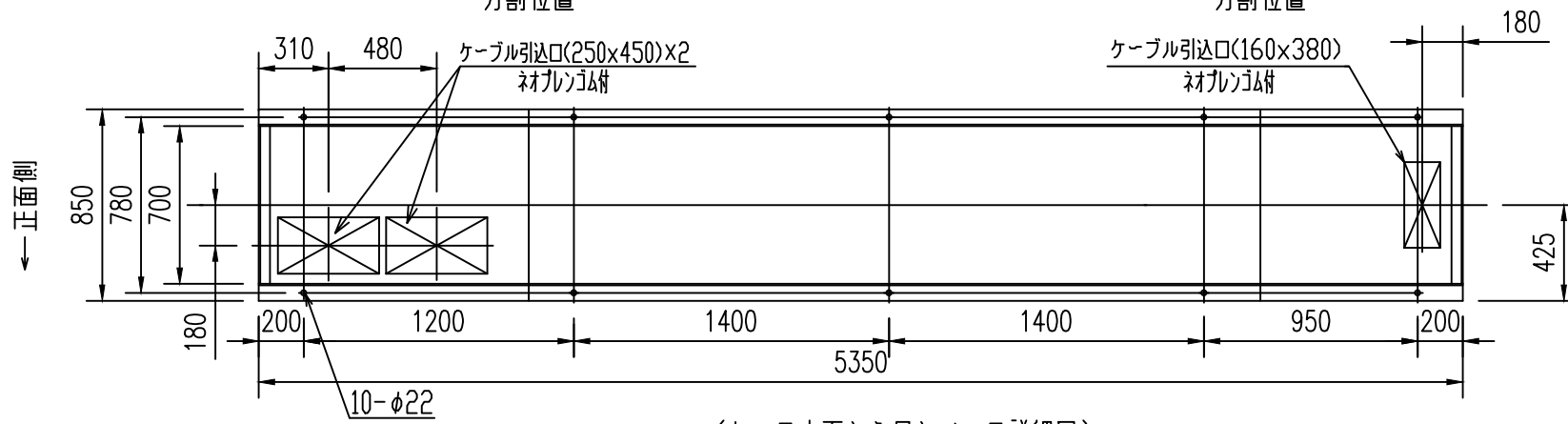
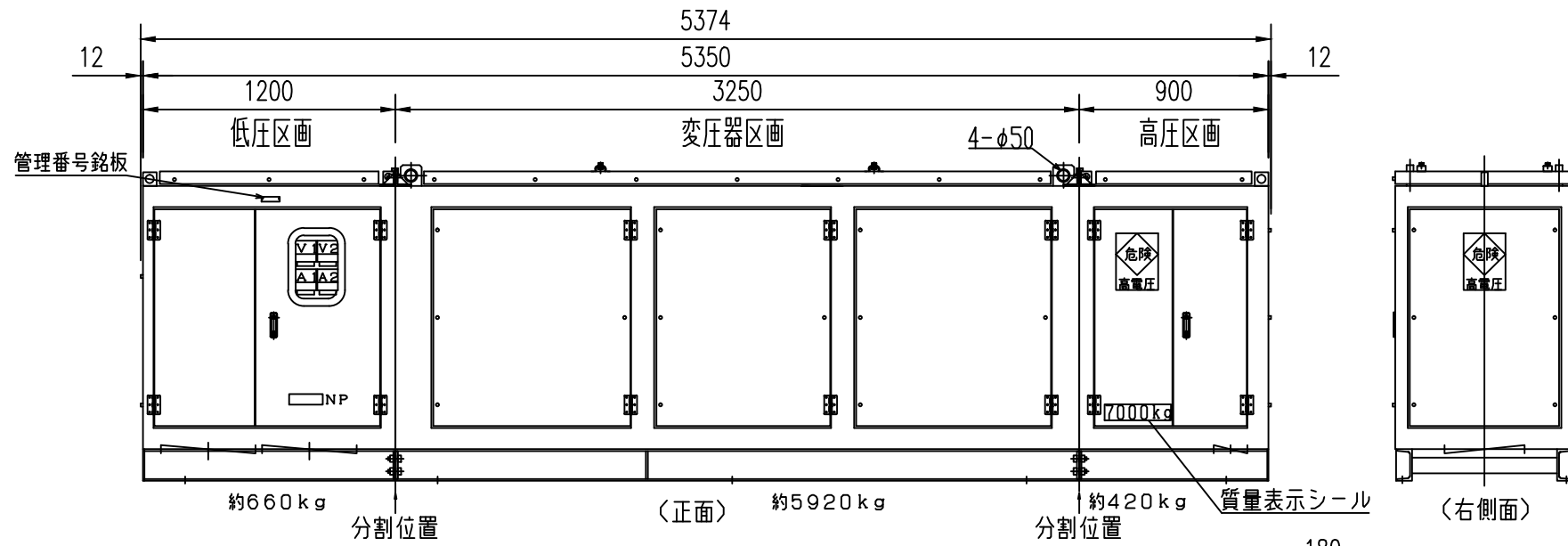
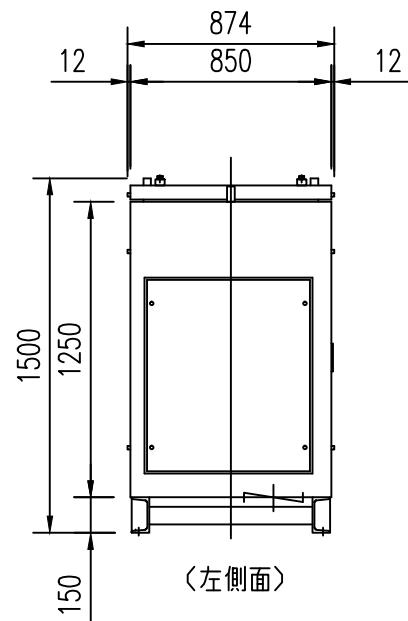
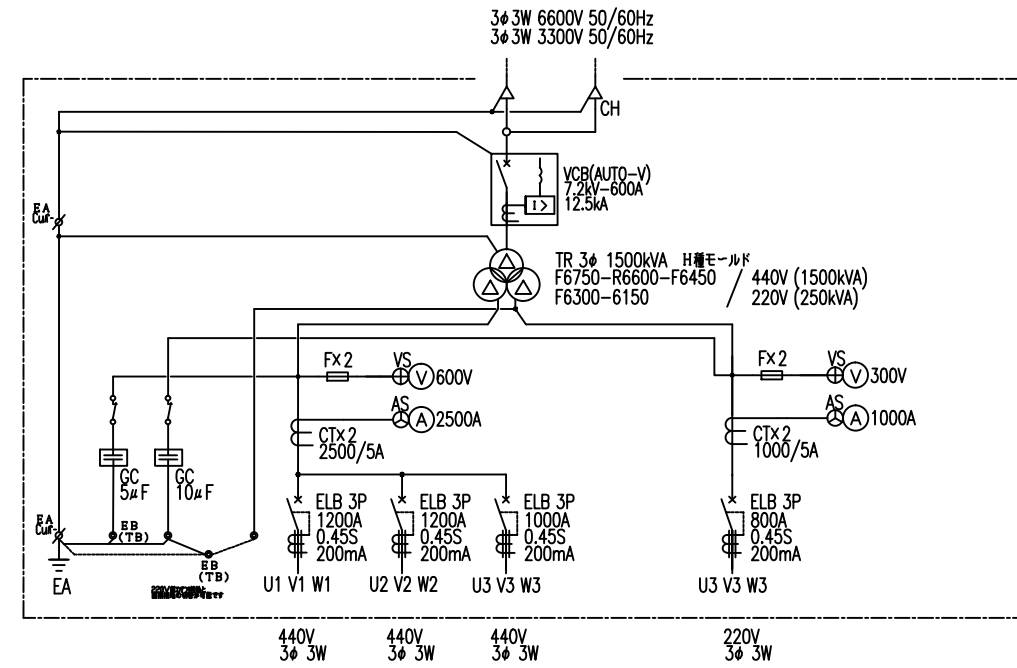
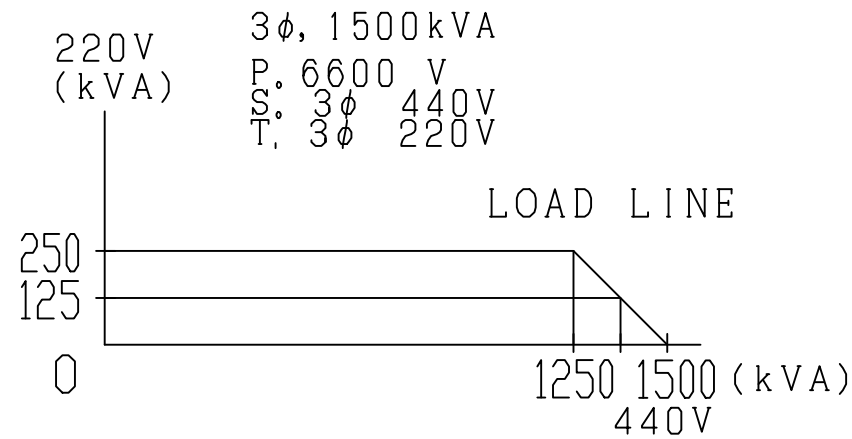


《TTS-X1500DSBST》

負荷分担図



外 面 : 亜鉛メッキ
 内 面 : 亜鉛メッキ
 質 量 … 7000kg

株式会社 シンテクノ
 SHINTECHNO Corporation

名称 : 薄型
 高圧乾式トランス

商品コード :
 YM3 1500 002

図面No.
 TTS-X1500DSBST