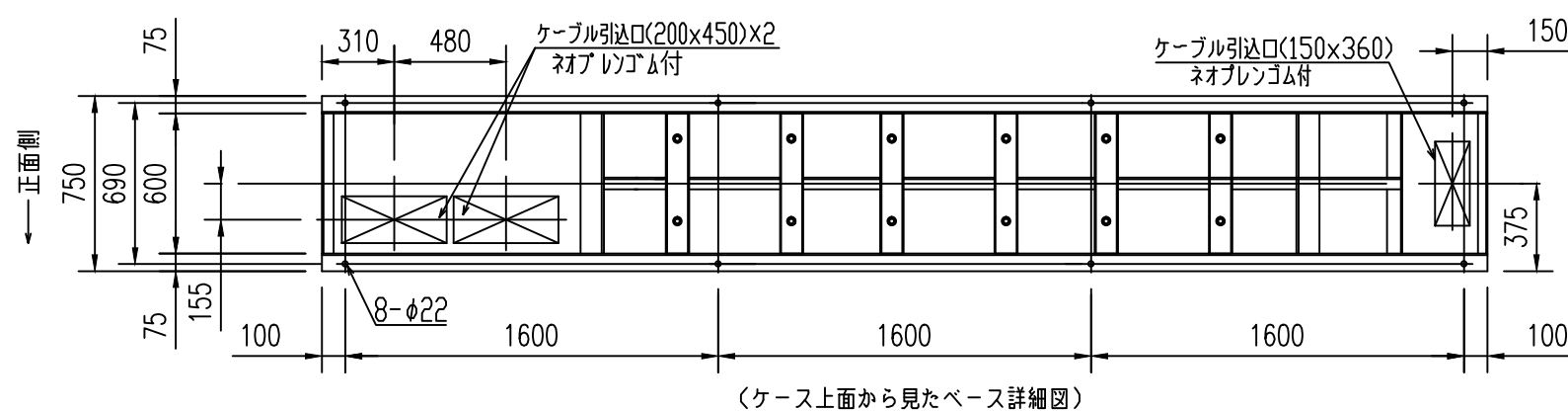
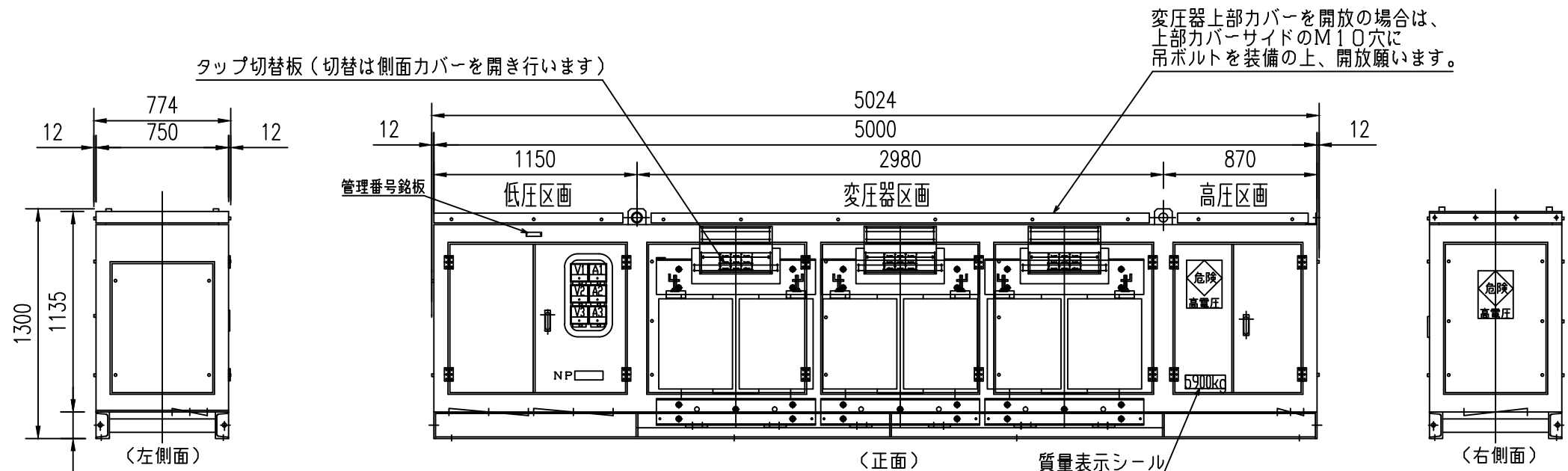
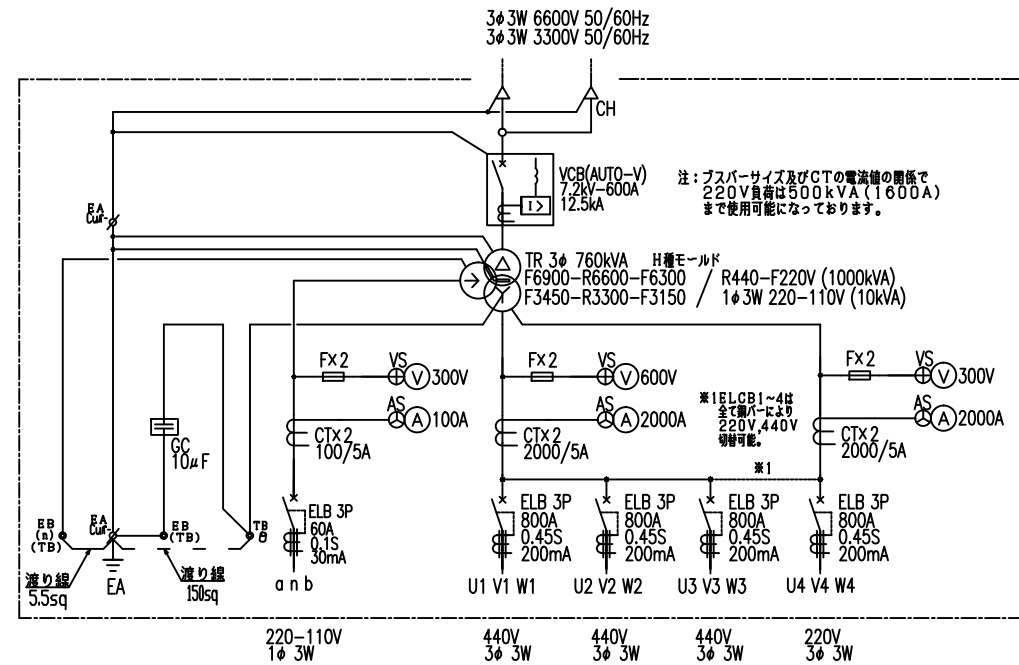
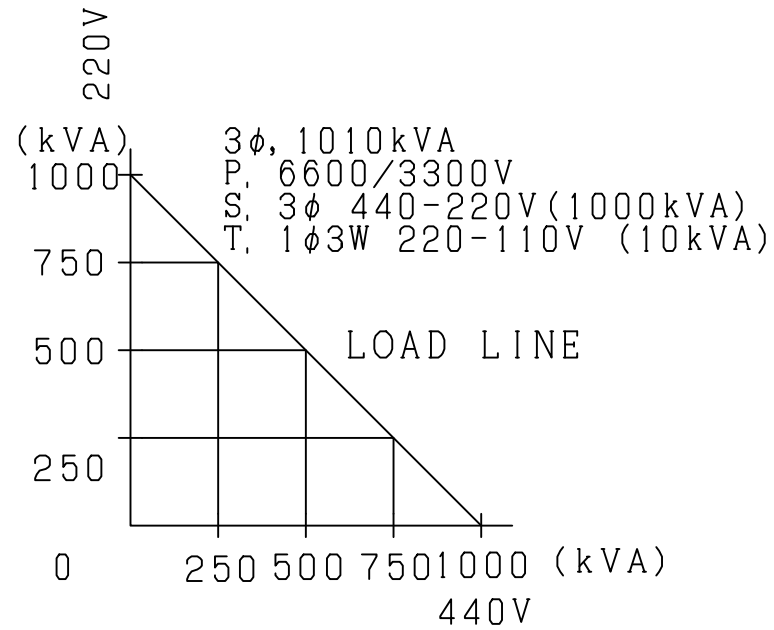


《TTS-X1010ST》

負荷分担図



外 面 : 亜鉛メッキ
内 面 : 亜鉛メッキ
質 量 ... 5900kg

株式会社 シンテクノ SHINTECHNO Corporation	名称: 薄型 高圧乾式トランス	商品コード: YM3 10100 002	図面No. TTS-X1010SBST
--------------------------------------	--------------------	-------------------------	------------------------