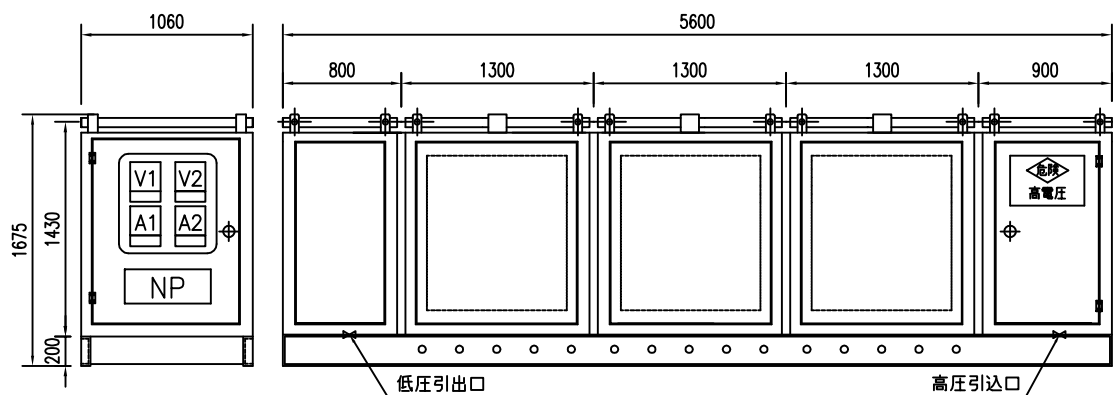
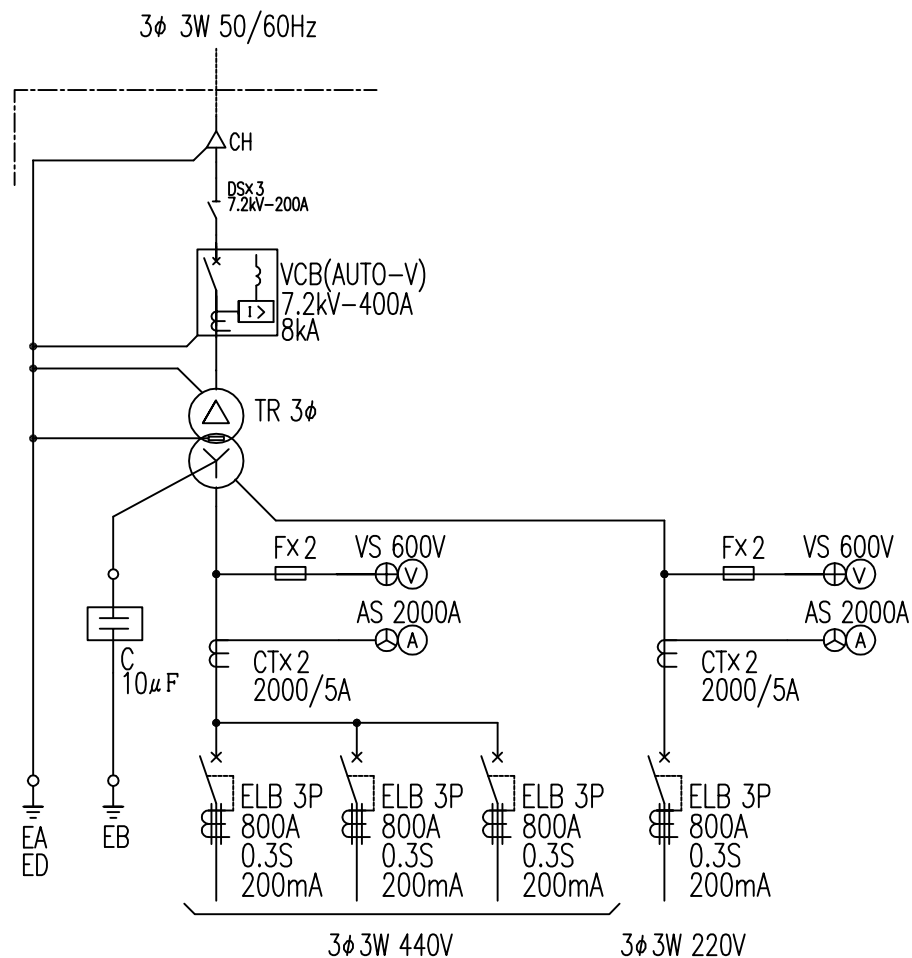
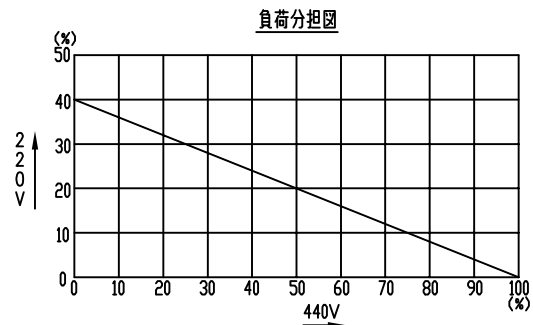


《CCM-1500》

- a) 相数 : 3相(单相×3)
- b) 周波数 : 50/60Hz
- c) 1次電圧 : F6900-F6600-R6300-6000-5700V
: F3450-F3300-R3150-3000-2850V
- d) 1次電流 : 125.5 - 131.3 - 137.5 - 144.4 - 152.0A
: 251.1 - 262.5 - 275.0 - 288.8 - 303.9A
- e) 2次電圧 : 440V/220V
- f) 2次電流 : 1968A/3937A
- g) 容量 : 1500kVA
- h) 重量 : 9500kg



- ※同一ケース内にC種絶縁乾式変圧器(单相3台型)、ブレーカー及び高圧スイッチ収納しております
- ※高圧スイッチ仕様: 高圧真空遮断器
- ※ケースは亜鉛ドブ漬メッキしております
- ※電源及び負荷ケーブルは、下部より引き込みます
- ※1次タップ電圧及び2次電圧の切替は、上部カバーを取り外して行って下さい
- ※ケースの側面及び上部が開放できますのでメンテナンスが簡単です
- ※混触防止板付



株式会社 シンテクノ SHINTECHNO Corporation	名称: 高圧乾式トランス	商品コード: YM1 15000 001	図面No.: CCM-1500E
--------------------------------------	--------------	----------------------	------------------