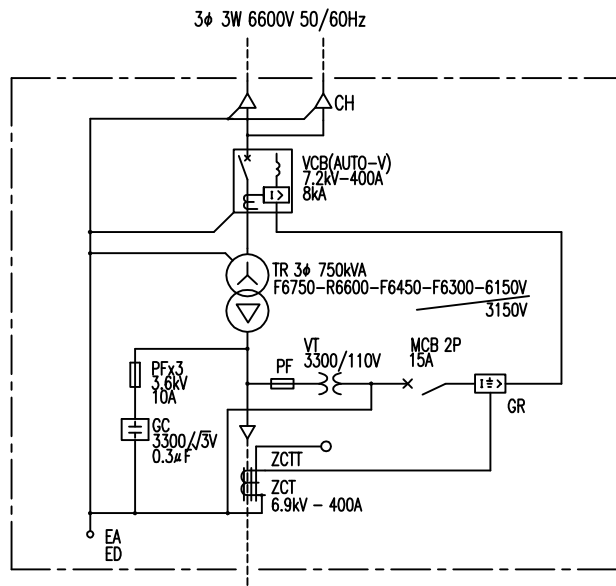
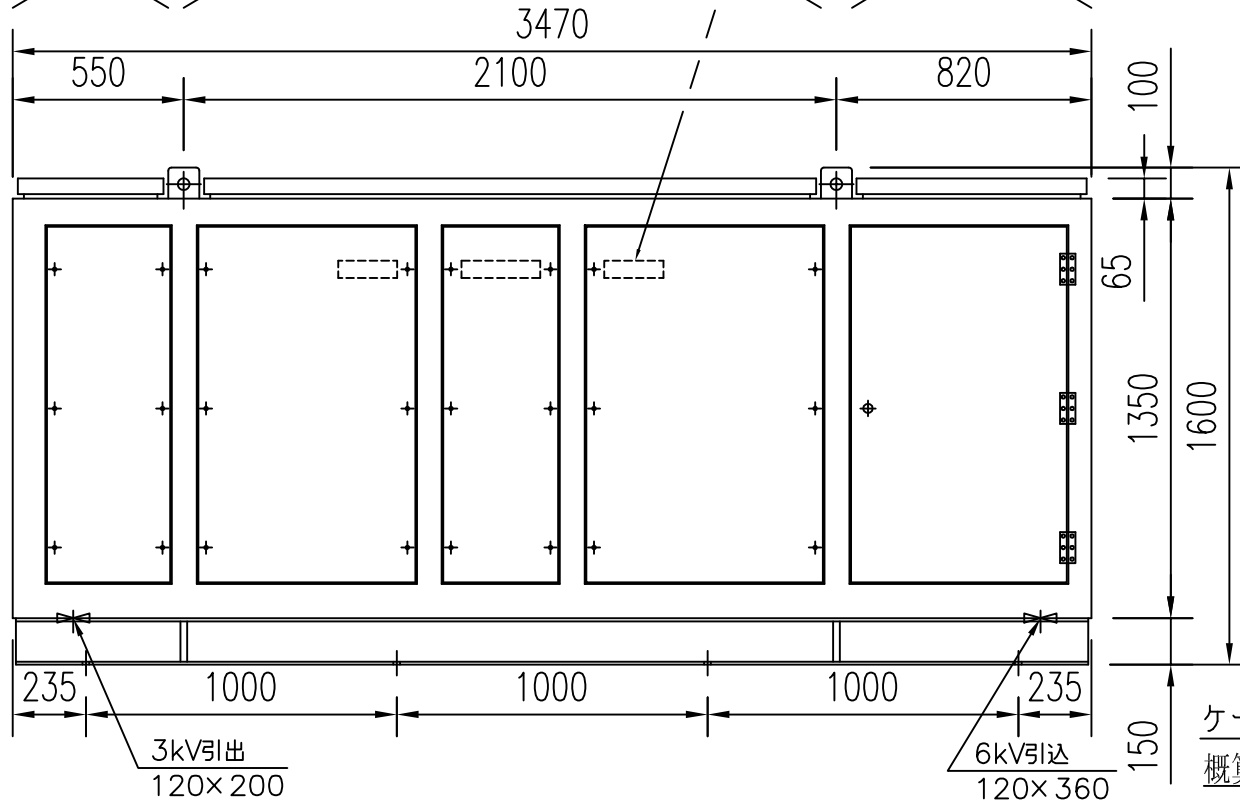
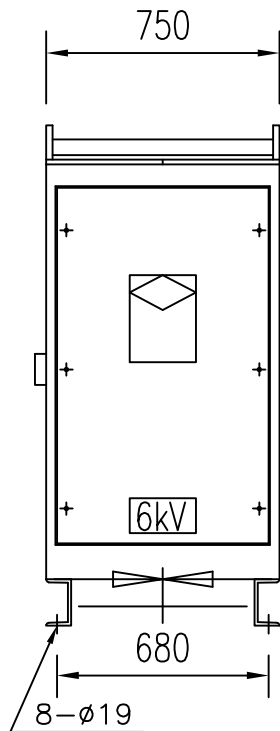


# 《CCT-750》



3kV区画      変圧器区画      6kV区画

タップ切換板  
切換は側面カバー(前面)を取外して行います



ケースは溶融垂鉛メッキ仕上  
概算重量 3900 kg

株式会社 シンテクノ  
SHINTECHNO Corporation

名称: 高圧三相乾式タイトランス

商品コード: YM4 07500 001

図面No. CCT-750