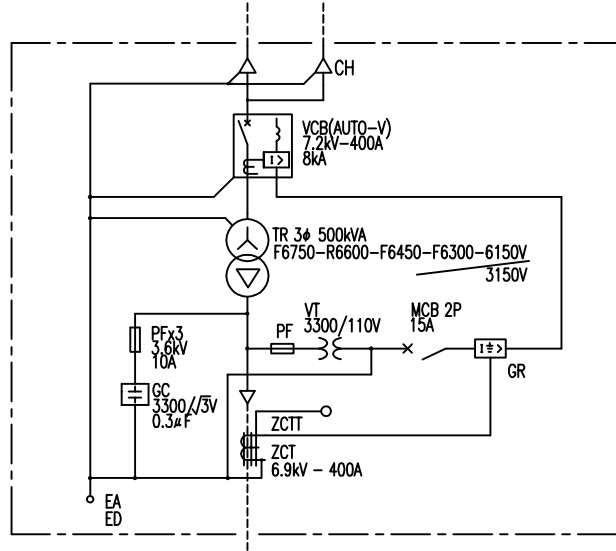
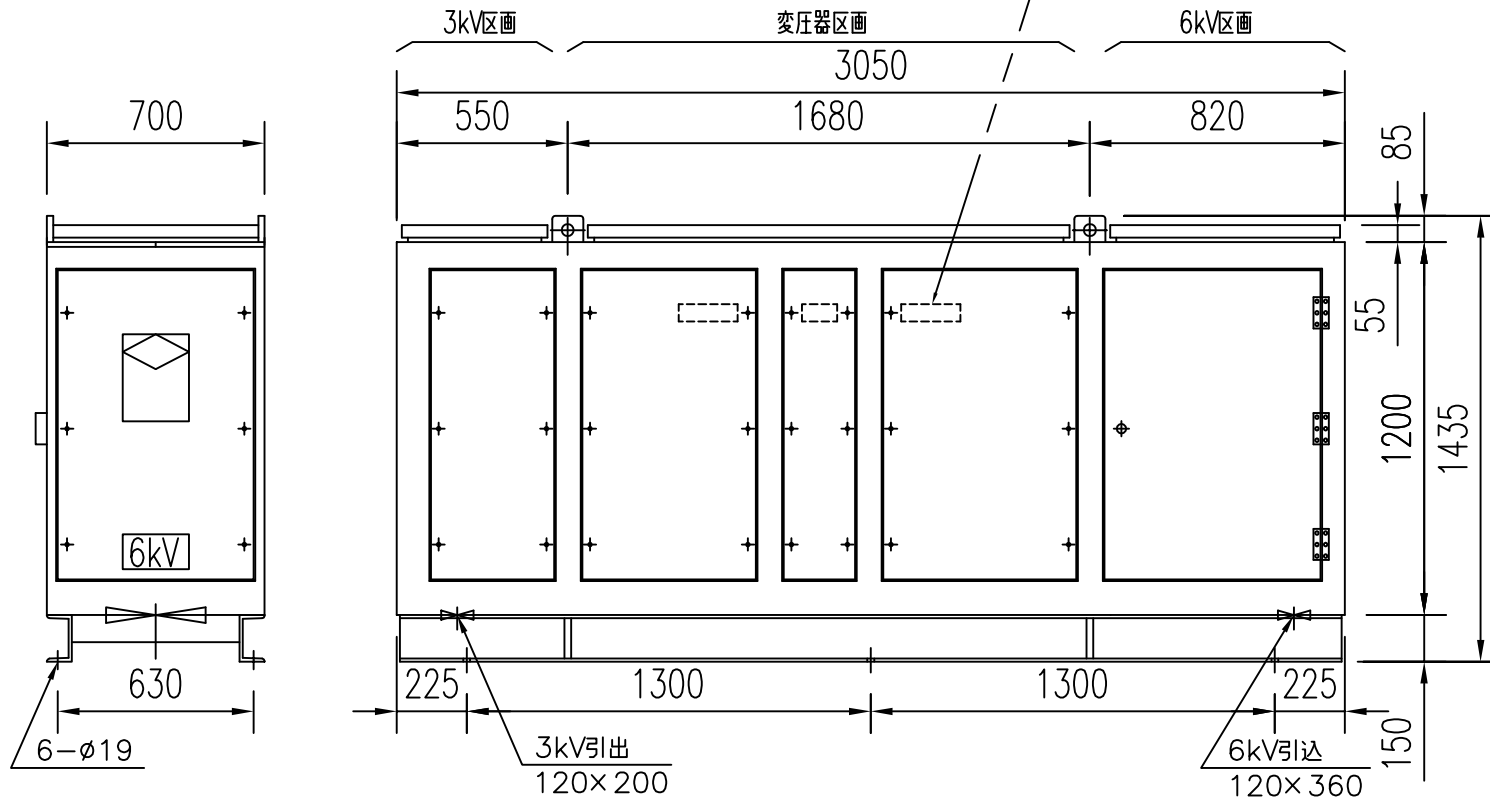


# 《CCT-500》

3φ 3W 6600V 50/60Hz



タップ切換板  
 切換は側面カバー(前面)を取外して行います



ケースは溶融亜鉛メッキ仕上  
 概算重量 2900 kg

株式会社 シンテクノ  
 SHINTECHNO Corporation

名称：  
 高圧三相乾式タイトランス

商品コード：  
 YM4 05000 001

図面No.  
 CCT-500