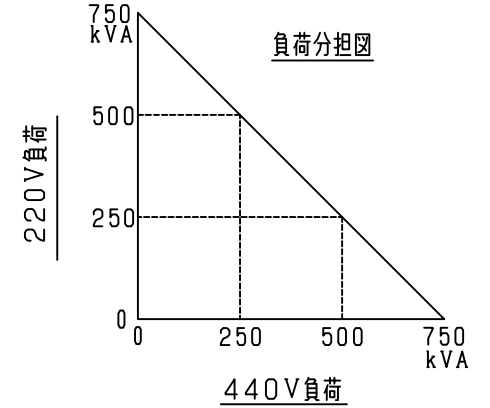
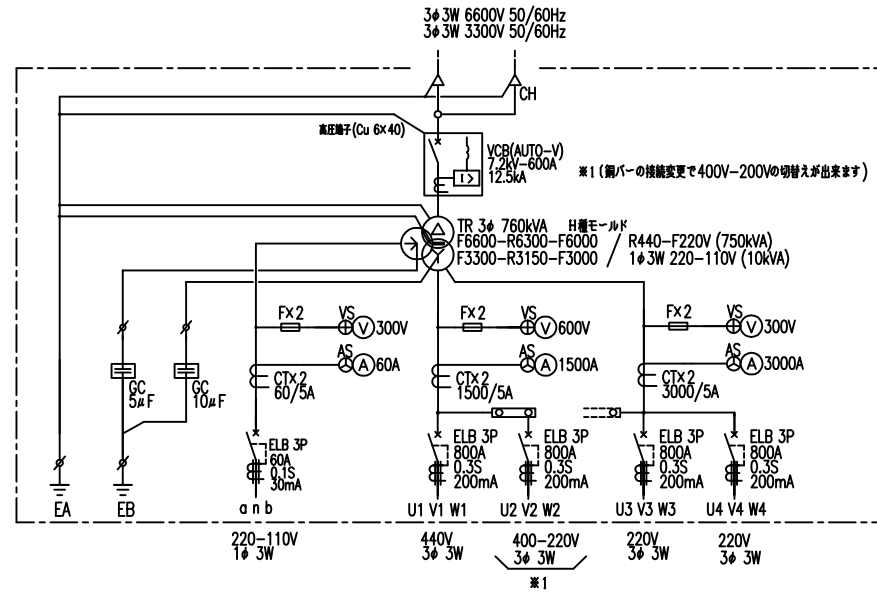


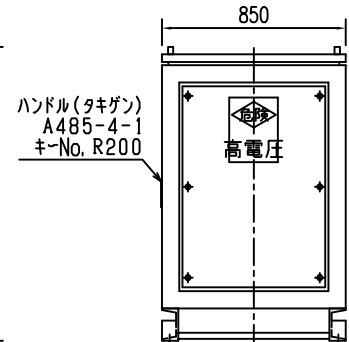
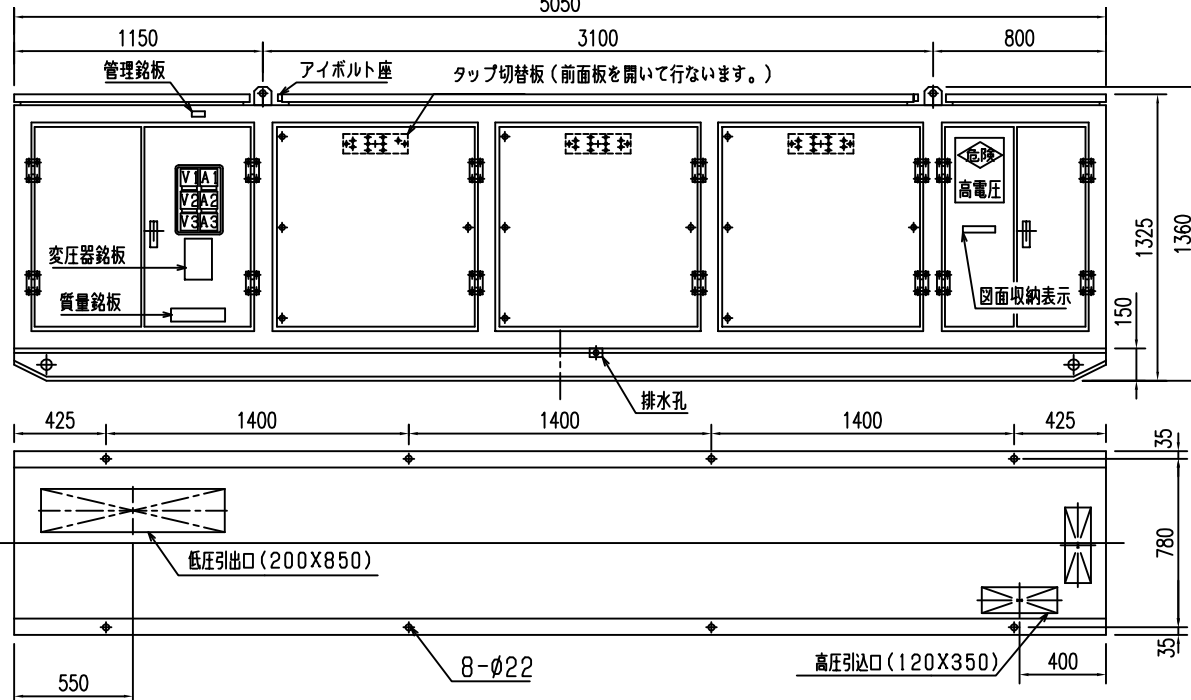
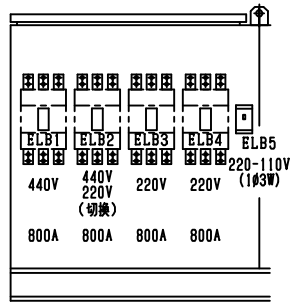
《CSSK-760》



低圧開閉器箱

変圧器箱

高圧開閉器箱



外 面 : 亜鉛メッキ
 内 面 : 亜鉛メッキ
 質量 ... 5700kg