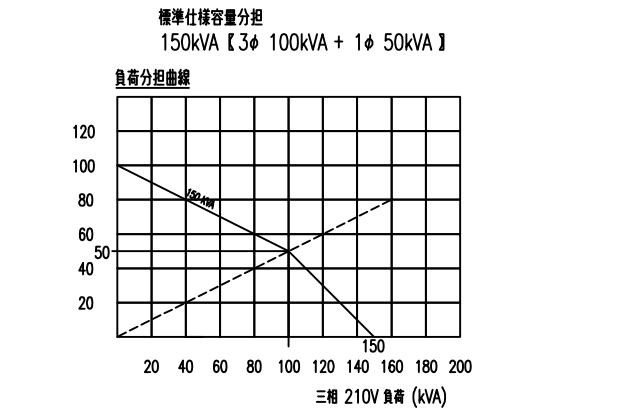
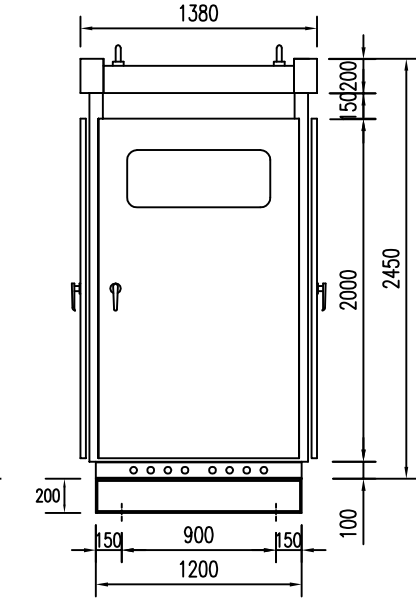
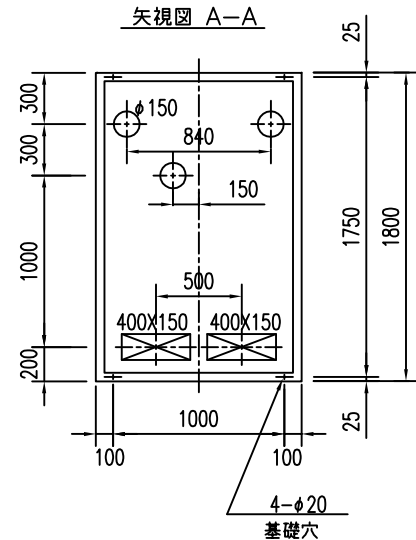
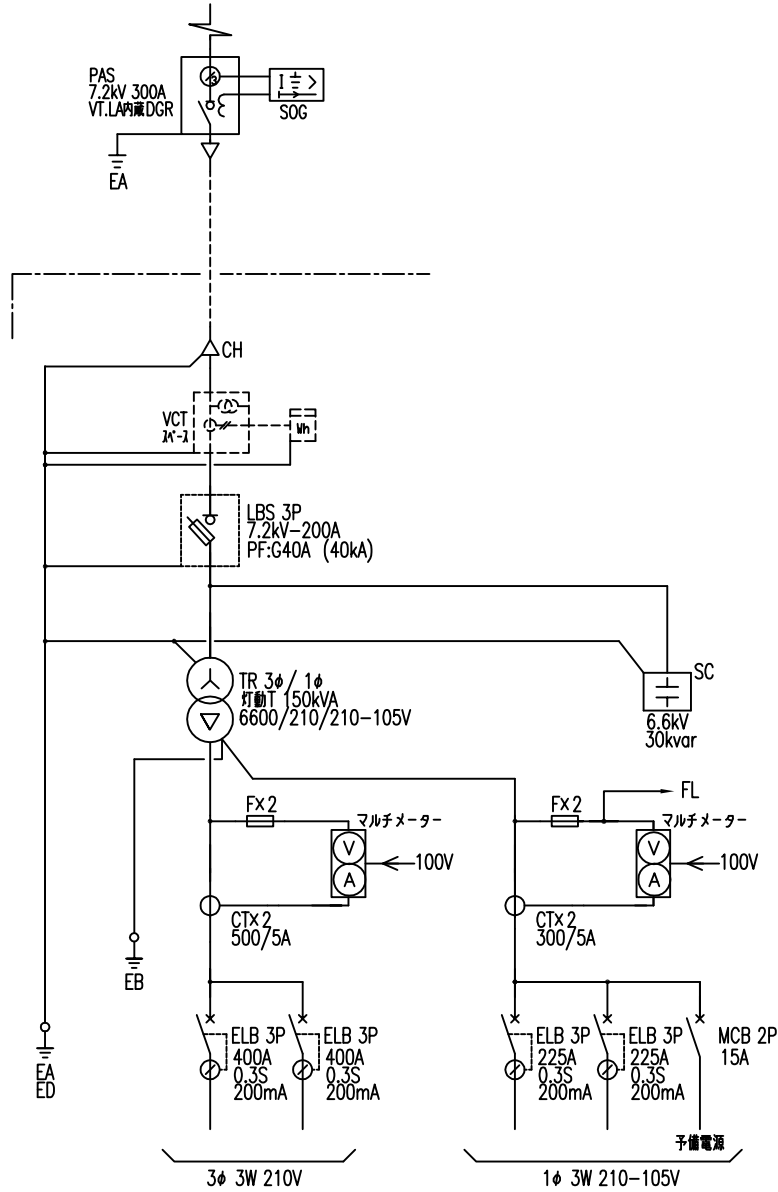
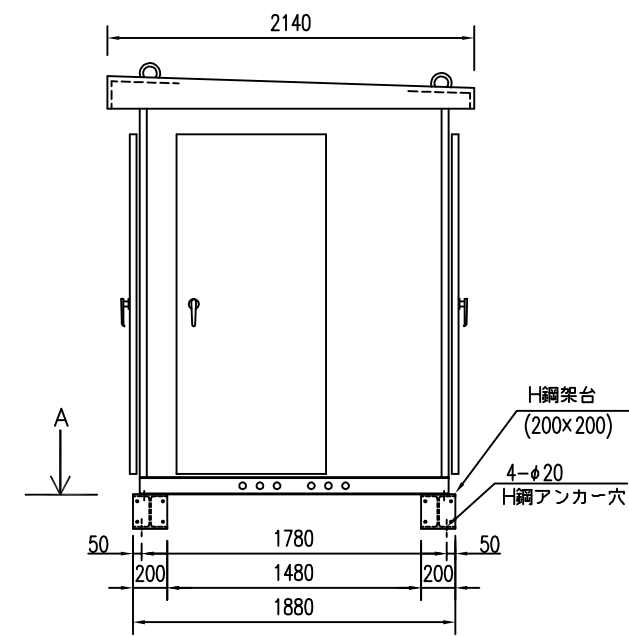


3φ 3W 6600V 50Hz



三相負荷が公称三相定格より小さい場合、その差の電力を50% 単相負荷に転用可。
 単相負荷が公称単相定格より小さい場合、その差の電力を100% 三相負荷に転用可。



概算重量 1820 kg (本体: 1700kg H鋼架台: 120kg)

記 述	H鋼架台付	作成:	設計:	照査:	承認:	量数: LL1	名称: 結線図/外形図	現場名:	納入予定日: 年 月 日
						製図日: ◇	株式会社 シンテクノ SHINTECHNO Corporation	納入先:	図面No.