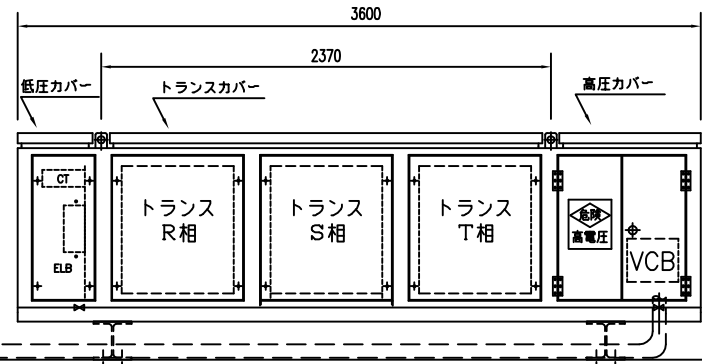
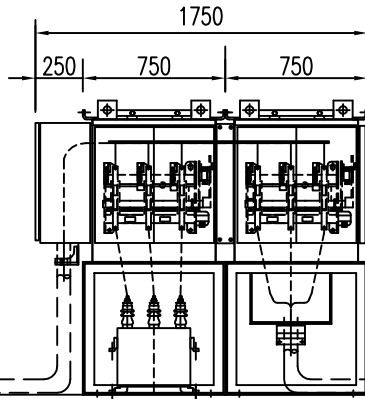
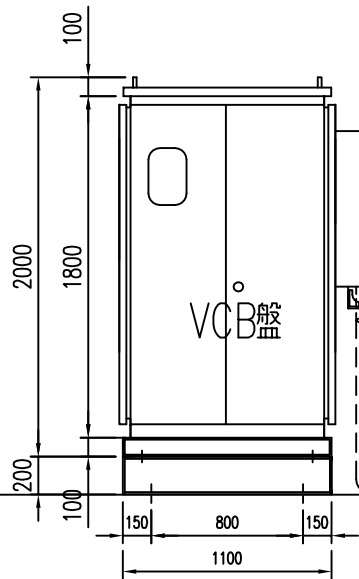
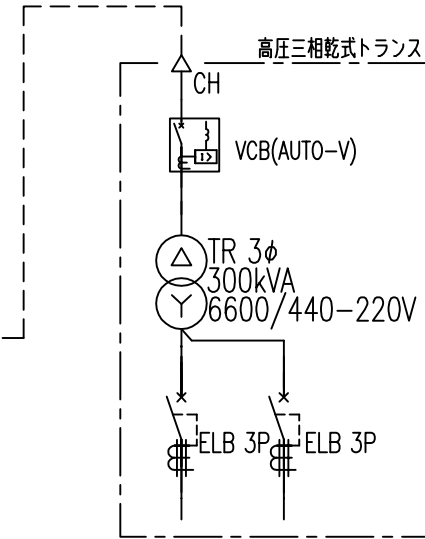
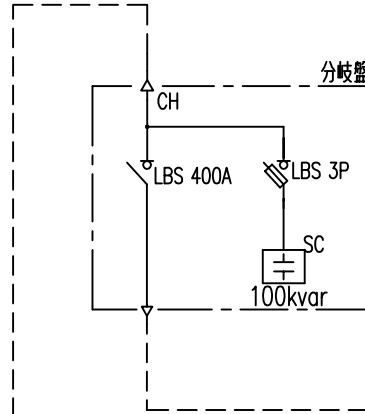
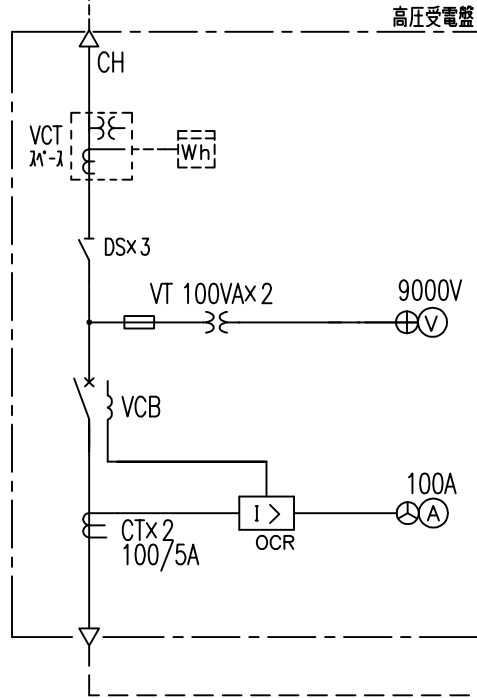


3φ 3W 6600V 50Hz

PAS
7.2kV 300A
VT.LA内蔵DGR
SOG



GL

記 述	H鋼架台付	作成:	設計:	照査:	承認:	監査:	名称:	現場名:	納入予定日:
							株式会社シンテクノ SHINTECHNO Corporation	納入先:	年 月 日
						製図日:		図面No.:	