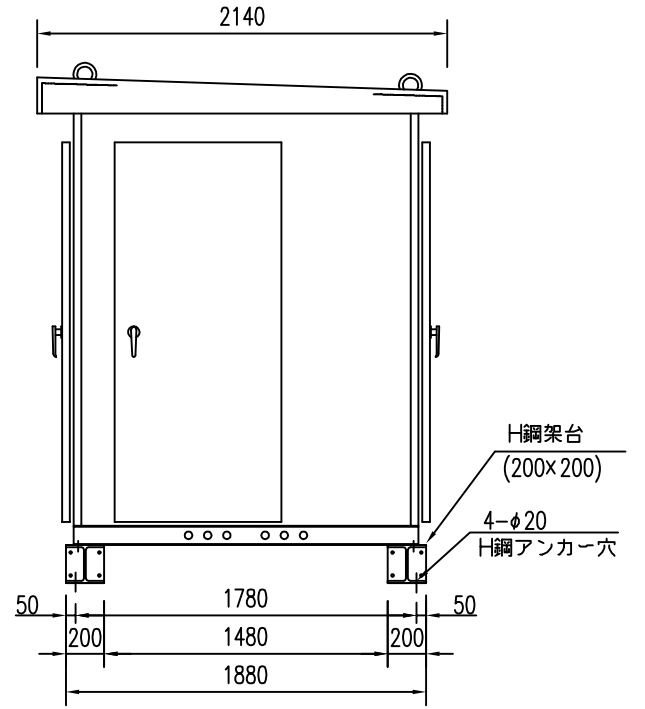
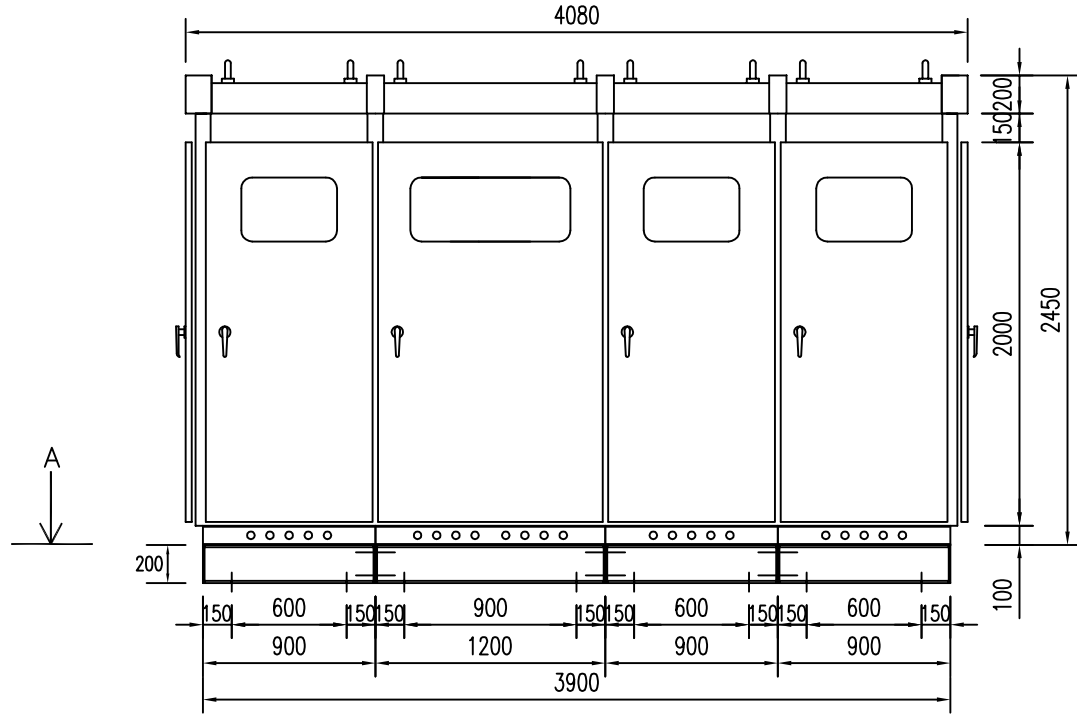
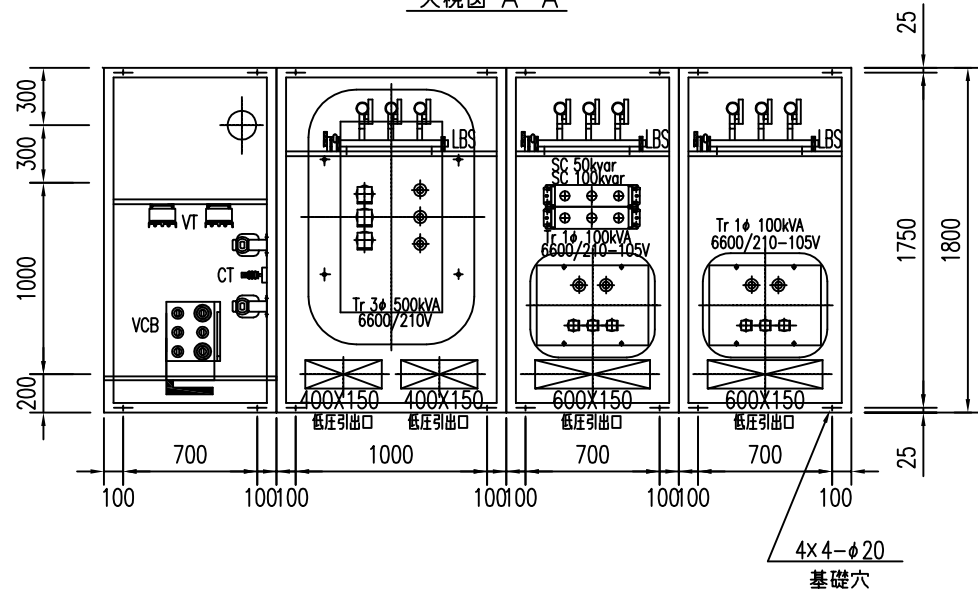


矢视图 A-A



概算重量 5120 kg (本体: 4730kg H鋼架台: 390kg)

記述	H鋼架台付	作成:	設計:	照査:	承認:	種数: L3LL1	名称: 外形図	現場名:	納入予定日: 年 月 日
						製図日: ◇	株式会社シンテクノ SHINTECHNO Corporation	納入先:	図面No.: