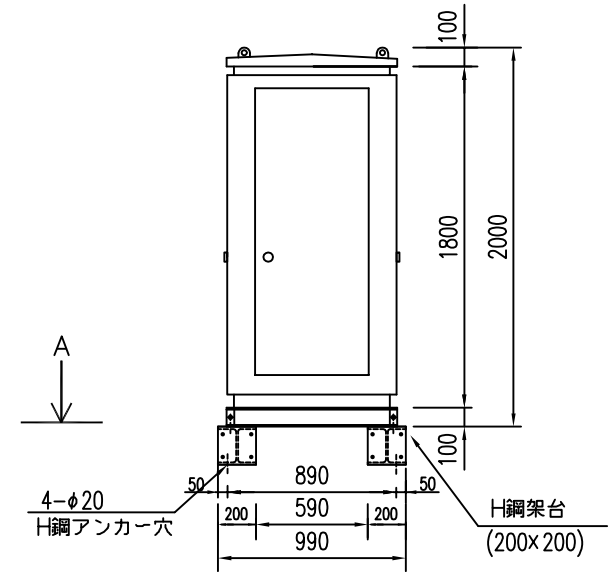
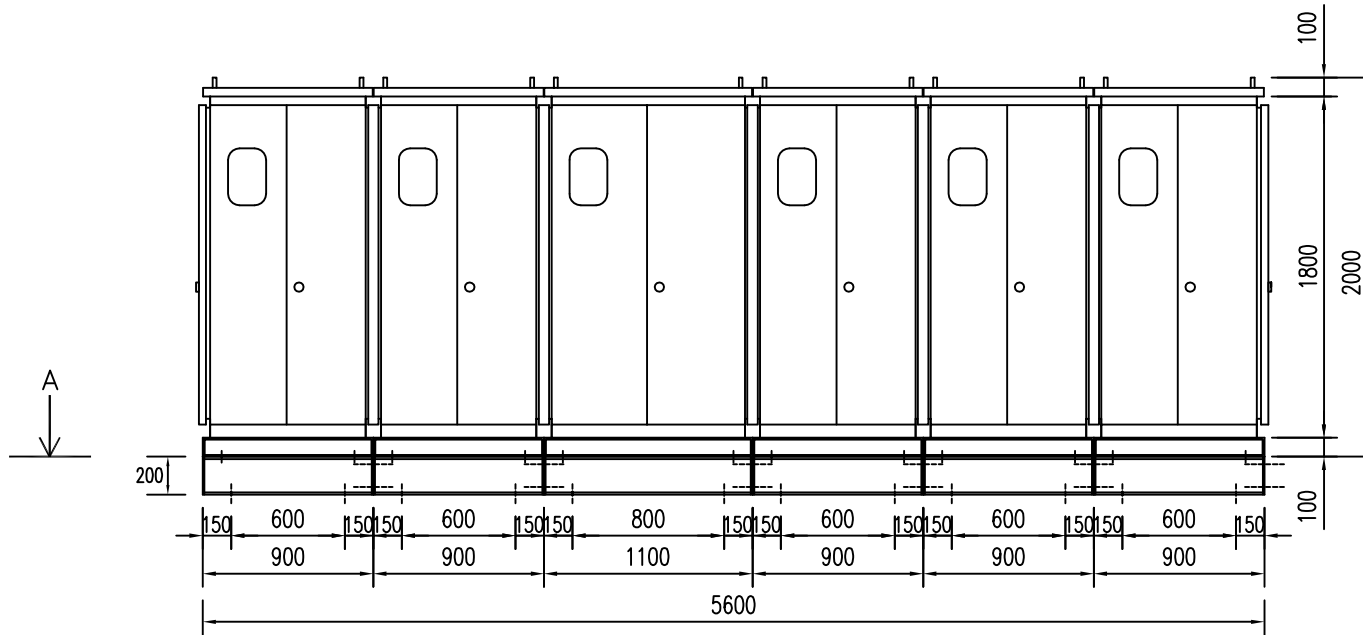
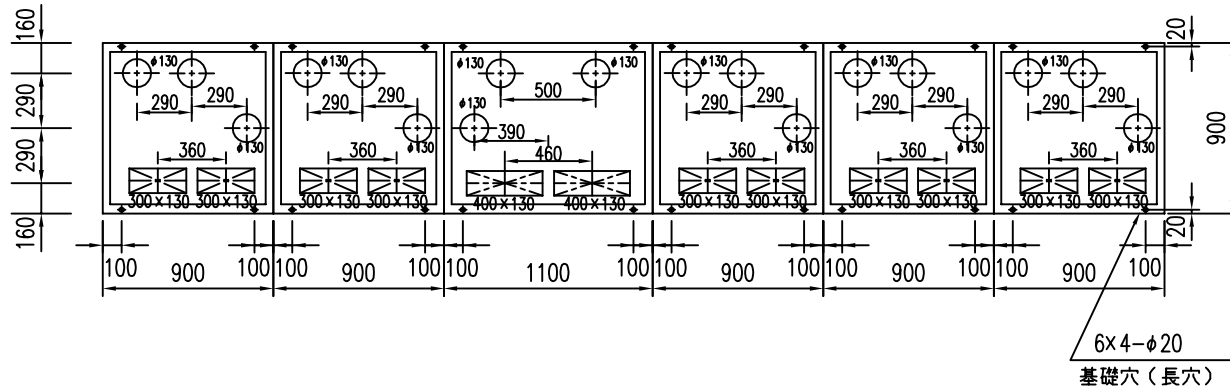


矢視図 A-A



概算重量 3760kg (本体: 3200kg H鋼架台: 560kg)

記 述	H鋼架台付	作成:	設計:	照査:	承認:	備数:	名称:	現場名:	納入予定日:
						P盤6面	外形図		年 月 日
						製図日:	株式会社シンテクノ SHINTECHNO Corporation	納入先:	図面No.