

《CCC-75》

1. 取扱い説明

[1次側]

- ・タップを変更する時は必ず無電圧で行って下さい。
- ・リード線はケース下部より引き込み、電源端子(R、S)に接続して下さい。
- ・アース線をアース端子に確実に接続して下さい。
- ・2次電圧が高過ぎたり、または低過ぎたりした時は、1次側タップ板のタップ電圧をセット仕直して調整して下さい。
- ・タップを変更した時は確実にナットを締め付けて下さい。

例) 400V回路時 200V回路時

440Vタップ ↑ 2次電圧下がる 220Vタップ ↑ 2次電圧下がる
 400Vタップ 200Vタップ 2次電圧下がる
 360Vタップ ↓ 2次電圧上がる 180Vタップ ↓ 2次電圧上がる

直列接続400V回路時		並列接続200V回路時	
440V	① 220 ④ 440 ⑧ 220 ⑤ ① 200 ③ 400 ⑦ 200 ⑤ ① 180 ② 360 ⑥ 180 ⑤	220V	① 220 ④ 440 ⑧ 220 ⑤ ① 200 ③ 400 ⑦ 200 ⑤ ① 180 ② 360 ⑥ 180 ⑤
400V	① 220 ④ 440 ⑧ 220 ⑤ ① 200 ③ 400 ⑦ 200 ⑤ ① 180 ② 360 ⑥ 180 ⑤	200V	① 220 ④ 440 ⑧ 220 ⑤ ① 200 ③ 400 ⑦ 200 ⑤ ① 180 ② 360 ⑥ 180 ⑤
360V	① 220 ④ 440 ⑧ 220 ⑤ ① 200 ③ 400 ⑦ 200 ⑤ ① 180 ② 360 ⑥ 180 ⑤	180V	① 220 ④ 440 ⑧ 220 ⑤ ① 200 ③ 400 ⑦ 200 ⑤ ① 180 ② 360 ⑥ 180 ⑤

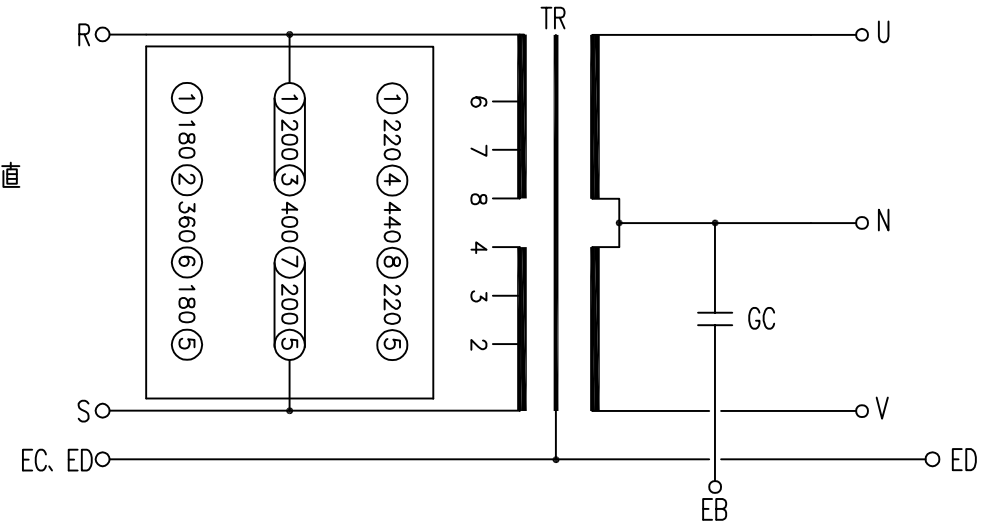
2. 仕様

- ・相数 : 単相
- ・周波数 : 50/60Hz
- ・1次電圧 : 440-400-360V/220-200-180V
- ・1次電流 : 170-186-186A/341-375-375A
- ・2次電圧 : 210V/105V
- ・2次電流 : 357A
- ・容量 : 75kVA
- ・重量 : 420kg
- ・混触防止板付

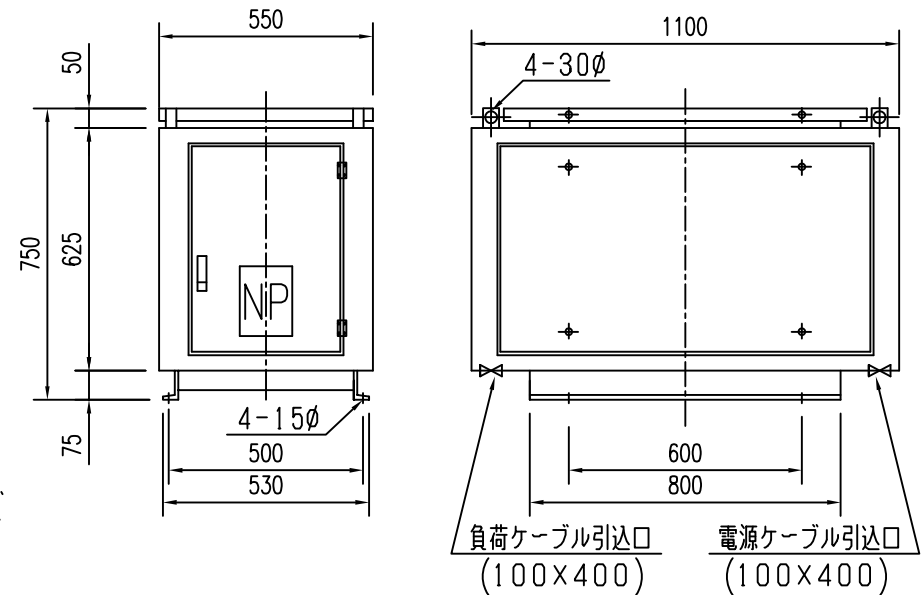
ケーブル取付ボルトサイズ

1次側	2次側
M16	M16

3. 結線図: 1次側タップを200Vに設定した場合



4. 外形図



株式会社 シンテクノ
SHINTECHNO Corporation

名称: 単相乾式トランス

商品コード: YB2 07500 001

図面No.: CCC-75