

《CCC-30》

1. 取扱い説明

[1次側]

- タップを変更する時は必ず無電圧で行って下さい。
- リード線はケース下部より引き込み、電源端子 (R、S) に接続して下さい。
- アース線をアース端子に確実に接続して下さい。
- 2次電圧が高過ぎたり、または低過ぎたりした時は、1次側タップ板のタップ電圧をセット仕直して調整して下さい。
- タップを変更した時は確実にナットを締め付けて下さい。

例) 400V回路時 200V回路時

440Vタップ ↑ 2次電圧下がる
 400Vタップ ↓ 2次電圧下がる
 360Vタップ ↓ 2次電圧上がる

220Vタップ ↑ 2次電圧下がる
 200Vタップ ↓ 2次電圧下がる
 180Vタップ ↓ 2次電圧上がる

| 直列接続400V回路時 | | 並列接続200V回路時 | |
|-------------|---|-------------|---|
| 440V | ① 220 ④ 440 ⑧ 220 ⑤ ① 200 ③ 400 ⑦ 200 ⑤ ① 180 ② 360 ⑥ 180 ⑤ | 220V | ① 220 ④ 440 ⑧ 220 ⑤ ① 200 ③ 400 ⑦ 200 ⑤ ① 180 ② 360 ⑥ 180 ⑤ |
| 400V | ① 220 ④ 440 ⑧ 220 ⑤ ① 200 ③ 400 ⑦ 200 ⑤ ① 180 ② 360 ⑥ 180 ⑤ | 200V | ① 220 ④ 440 ⑧ 220 ⑤ ① 200 ③ 400 ⑦ 200 ⑤ ① 180 ② 360 ⑥ 180 ⑤ |
| 360V | ① 220 ④ 440 ⑧ 220 ⑤ ① 200 ③ 400 ⑦ 200 ⑤ ① 180 ② 360 ⑥ 180 ⑤ | 180V | ① 220 ④ 440 ⑧ 220 ⑤ ① 200 ③ 400 ⑦ 200 ⑤ ① 180 ② 360 ⑥ 180 ⑤ |

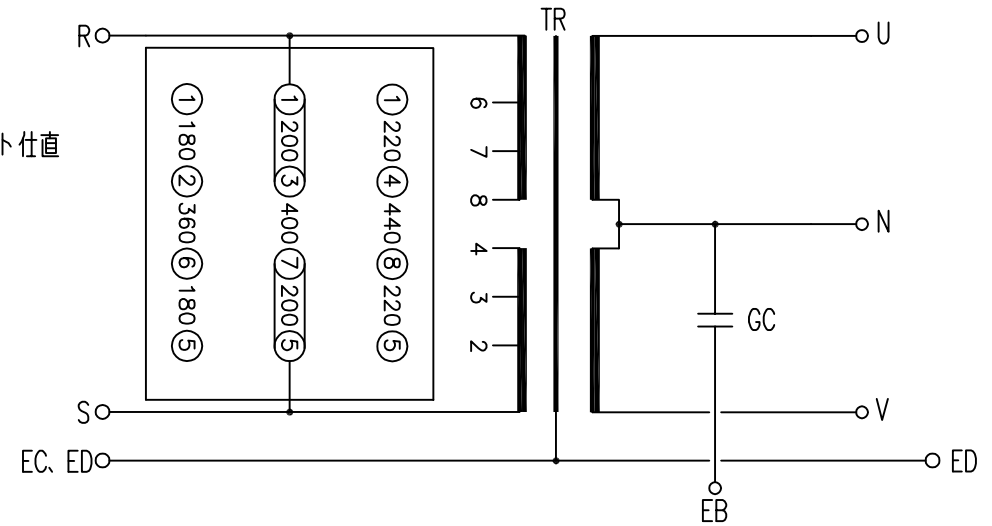
2. 仕様

- 相数 : 単相
- 周波数 : 50/60Hz
- 1次電圧 : 440-400-360V/220-200-180V
- 1次電流 : 68.2-75.0-75.0A/136-150-150A
- 2次電圧 : 210V/105V
- 2次電流 : 143A
- 容量 : 30kVA
- 重量 : 180kg
- 混触防止板付

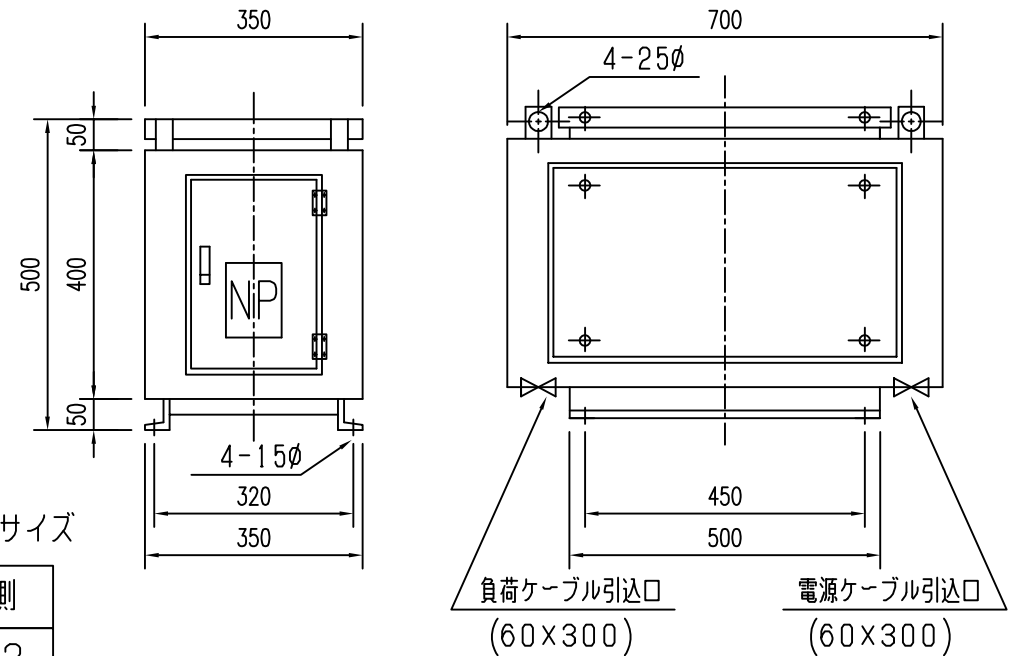
ケーブル取付ボルトサイズ

| | |
|-----|-----|
| 1次側 | 2次側 |
| M12 | M12 |

3. 結線図 : 1次側タップを200Vに設定した場合



4. 外形図



株式会社 シンテクノ
SHINTECHNO Corporation

名称 : 単相乾式トランス

商品コード : YB2 03000 001

図面No. CCC-30