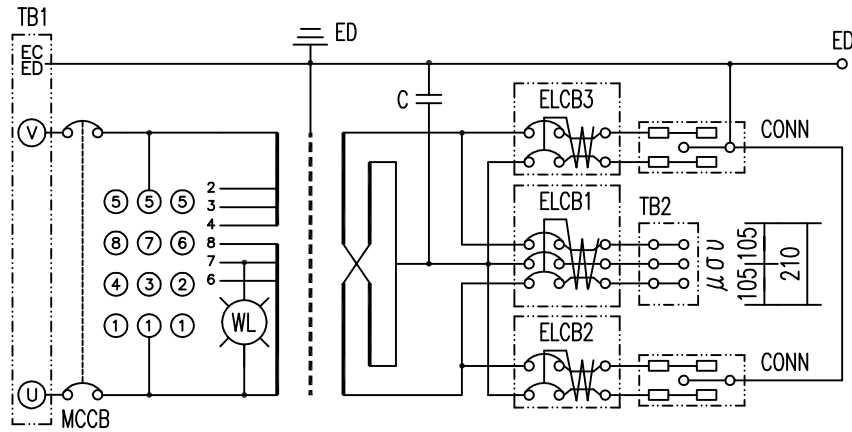


# 《CCC-10・角型》



## 《使用機器明細表》

記号	型式	仕様	メーカー	数量
MCCB	NF100-CP	2P, 100AT	三菱	1
ELCB 1	NV50-CA	3P, 50AT, 0.1sec, 30mA	三菱	1
ELCB 2,3	NV-L21GR	2P, 30AT, 0.1sec, 30mA	三菱	2
WL	LM-13M	AC200V (白)	坂詰	1
TB 1	TC60C03	3P, 600V, 70A	春日	1
TB 2	TBF-063J	3P, 600V, 60A	日東	1
ジョイントバー	TB-060JS	-	日東	3
CONN	ME2816T23	AC125V, 15A	明工社	2
C	ST25B205UWF	2 $\mu$ F, AC220V	指月	1

## 《定格表》

乾式変圧器		連続定格
容量	10kVA	
相数	1 $\phi$	
周波数	50/60Hz	
1次電圧	F440-R400-360V F220-R200-180V	
2次電圧	1 $\phi$ 3W 210-105V	
2次電流	47.6A	
耐熱クラス	H種	
適用規格	JEC-2200, JEM1310	
質量	78kg	
備考	溶融亜鉛メッキ仕上げ (HDZ35) ケース及び扉: t2.3鋼板 ベース: t2.3鋼板	

## 《タップ設定番号》

4-8	440V	1-4・8-5	220V
3-7	400V	1-3・7-5	200V
2-6	360V	1-2・6-5	180V

