

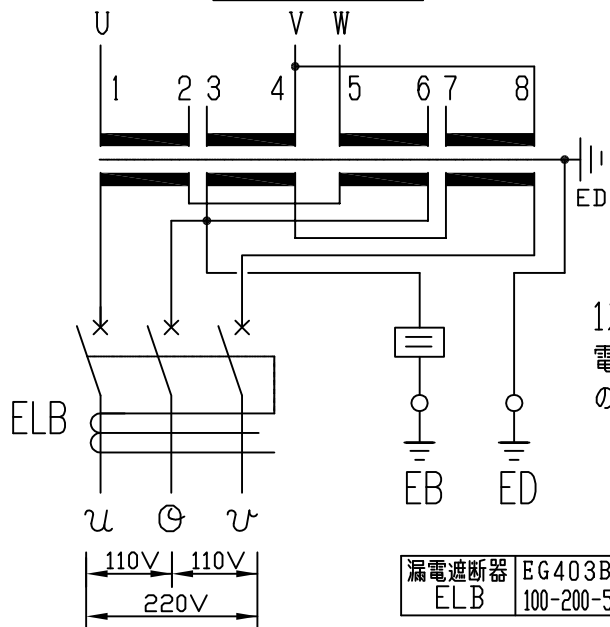
# 《CCV-50》

仕様	3相 50kVA	周波数	50/60Hz	連続定格 混触防止板付
1次電圧	440 / 220 V	2次電圧	220 - 110 V	
1次電流 (V相)	65.6 / 131 A (131 / 262)	2次電流	227 A	

ケーブル取付ボルトサイズ

1次側	2次側
M 12	M 12

変圧器結線図



漏電遮断器	EG403BD, 3P 250A(富士)
ELB	100-200-500mA 0.3-0.8秒切替

## 《 取扱い説明 》

### (1) 1次側

- ケーブルはケース下部より引込み、電源端子(U、V、W)に確実に接続下さい。
- 電圧タップを変更するときは、必ず下記に注意して下さい。無電圧で切替作業を行って下さい。タップの切替バー取付ナットは確実に締付けて下さい。

1次440V入力の場合

1	3	2	4
⊕ 220	⊕ 440	⊕ 220	⊕
5	7	6	8
⊕ 220	⊕ 440	⊕ 220	⊕

1次220V入力の場合

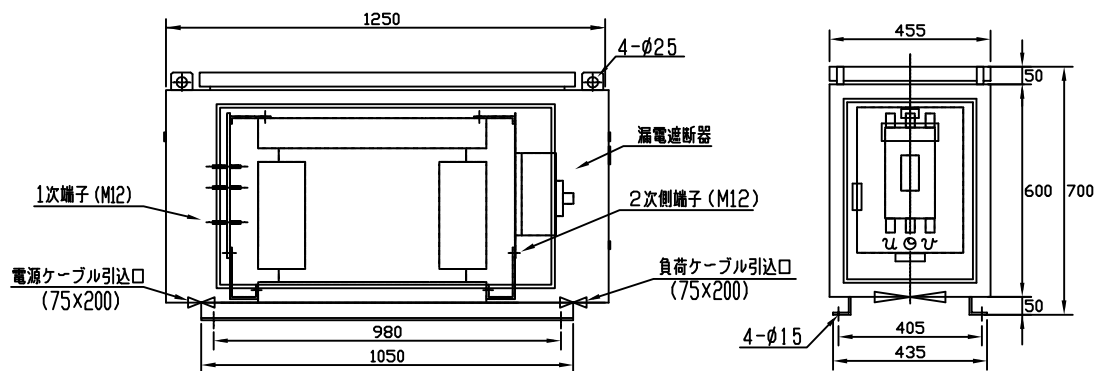
1	3	2	4
⊕ 220	⊕ 440	⊕ 220	⊕
5	7	6	8
⊕ 220	⊕ 440	⊕ 220	⊕

電圧 (V)	接続端子
440	3-2, 7-6
220	1-3, 2-4, 5-7, 6-8

### (2) 2次側

- ケーブルはケース下部より引込み、ブレーカ二次側(U、O、V)に確実に接続して下さい。
- 2次側に出る電圧は、単相3線220-110Vです。
- アース線はアース端子[EDおよびEB]に確実に接続下さい。

重量 470kg



株式会社 シンテクノ  
SHINTECHNO Corporation

名称: 低圧逆Vトランス

商品コード: YB6 05000 001

図面No. CCV-50