

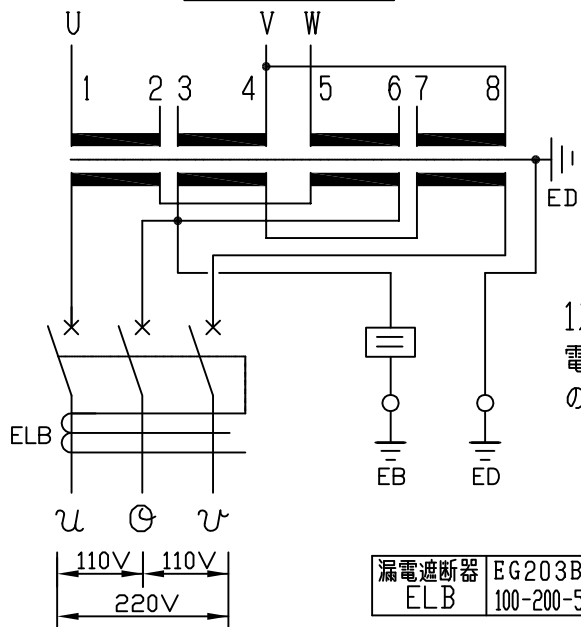
# 《CCV-30》

仕様	3相 30kVA	周波数	50/60Hz	連続定格 混触防止板付
1次電圧	440 / 220 V	2次電圧	220 - 110 V	
1次電流 (V相)	39.4 / 78.7 A (78.8 / 157)	2次電流	136 A	

ケーブル取付ボルトサイズ

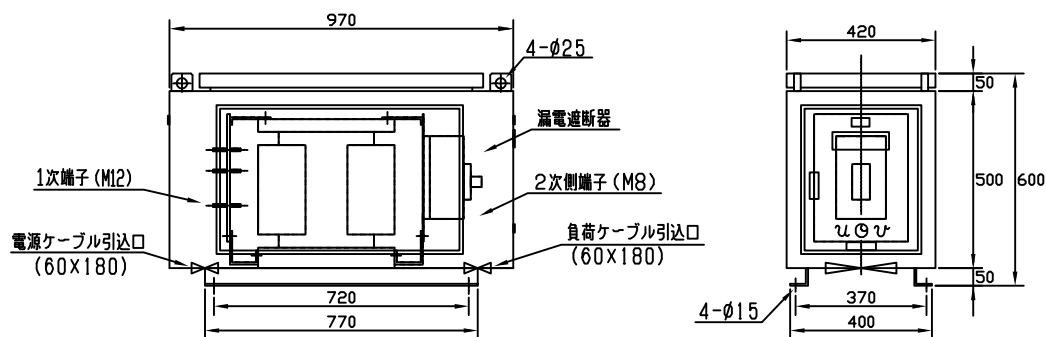
1次側	2次側
M 12	M 8

変圧器結線図



1次側・V相に2倍電流が流れます  
電源に発電機を使用する場合はV相  
の電流値を考慮した発電機を選定して下さい。

漏電遮断器	EG203BD, 3P 150A (富士)
ELB	100-200-500mA 切替 0.3秒

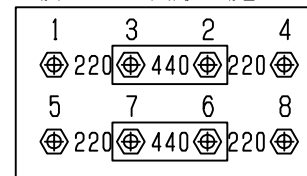


## 《 取扱い説明 》

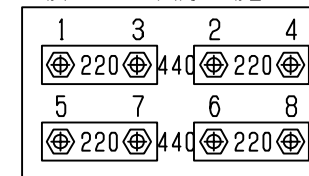
### (1) 1次側

- ケーブルはケース下部より引込み、電源端子 (U、V、W) に確実に接続下さい。
- 電圧タップを変更するときは、必ず下記に注意して下さい。無電圧で切替作業を行って下さい。タップの切替バー取付ナットは確実に締付けて下さい。

1次440V入力の場合



1次220V入力の場合



電圧 (V)	接続端子
440	3-2, 7-6
220	1-3, 2-4, 5-7, 6-8

### (2) 2次側

- ケーブルはケース下部より引込み、ブレーカ二次側 (U、V、W) に確実に接続して下さい。
- 2次側に出る電圧は、単相3線220-110Vです。
- アース線はアース端子 [EDおよびEB] に確実に接続下さい。

重量 300kg