

# 《CCS-50》(スコット変圧器)

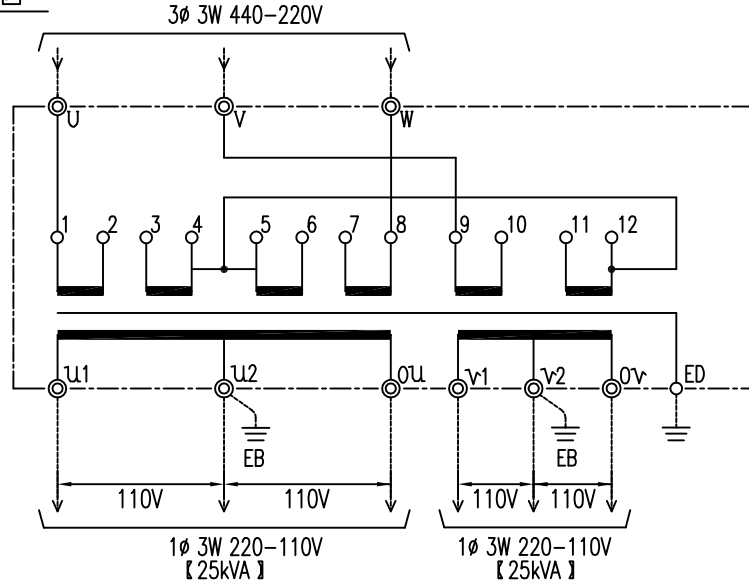
仕様	3相 50kVA	周波数	50/60Hz	混触防止板付	ケーブル取付ボルトサイズ
1次電圧	440 / 220 V	2次電圧	220 - 110 V × 2		1次側 2次側
1次電流	65.6 / 131 A	2次電流	113 - 113 A		M10 M10

## 《 取扱い説明 》

### (1) 1次側

- ケーブルはケース下部より引込み、電源端子(U、V、W)に確実に接続下さい。
- 電圧タップを変更するときは、必ず下記に注意して下さい。  
無電圧で切替作業を行って下さい。  
3組とも同じタップ電圧に設定して下さい。  
タップの切替バー取付ナットは確実に締付けて下さい。

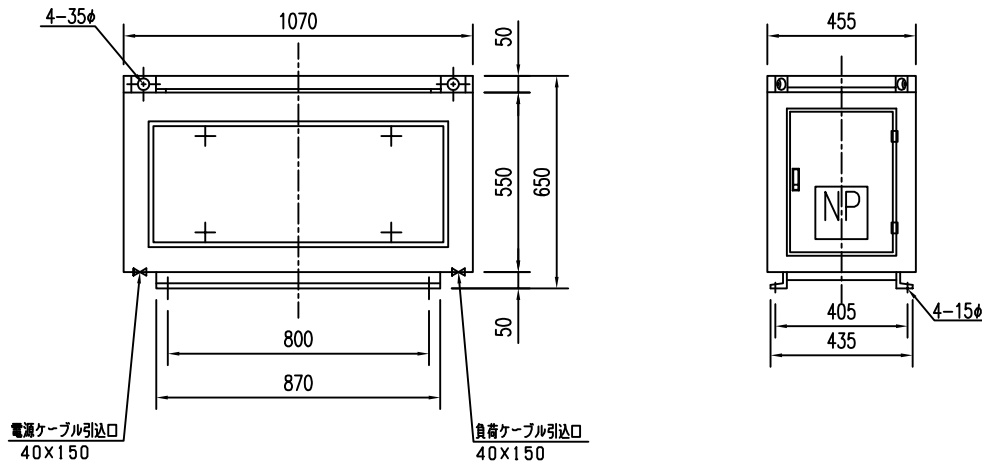
### 3線結線図



### 1次タップ切替バーの取付

440V回路時(直列接続)			220V回路時(並列接続)		
①	③	②	④	①	③
⑧	⑥	⑦	⑤	⑧	⑥
⑨	⑪	⑩	⑫	⑨	⑪

### 外形図



### (2) 2次側

- ケーブルはケース下部より引込み、負荷端子(U1、U2、0U、V1、V2、0V)に確実に接続して下さい。
- 2次側に出る電圧は、1相3線220-110Vが2回路です。  
2回路の負荷はバランスするよう負荷配分を行って下さい。  
片側のみ使用しても1次側3相の平衡が保てません。
- アース線はアース端子[EDおよびEB]に確実に接続下さい。

重量 410kg