

# 《CCS-100》

(スコット変圧器)

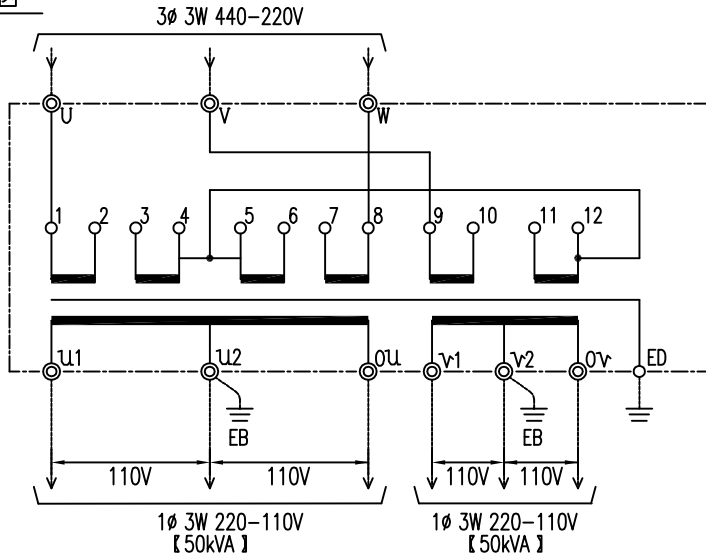
仕様 3相 100kVA 周波数 50/60Hz 湿触防止板付

1次電圧	440 / 220 V	2次電圧	220 - 110 V × 2
1次電流	131 / 262 A	2次電流	227 - 227 A

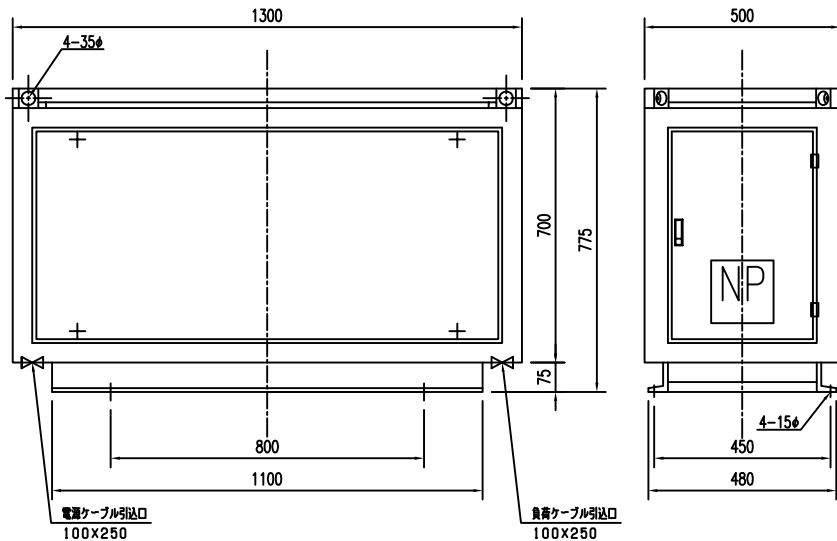
ケーブル取付ボルトサイズ

1次側	2次側
M14	M14

3線結線図



外形図



## 《 取扱い説明 》

### (1) 1次側

- ケーブルはケース下部より引込み、電源端子(U、V、W)に確実に接続下さい。
- 電圧タップを変更するときは、必ず下記に注意して下さい。  
無電圧で切替作業を行って下さい。  
3組とも同じタップ電圧に設定して下さい。  
タップの切替バー取付ナットは確実に締付けて下さい。

### 1次タップ切替バーの取付

440V回路時(直列接続)				220V回路時(並列接続)			
①	③	②	④	①	③	②	④
⑧	⑥	⑦	⑤	⑧	⑥	⑦	⑤
⑨	⑪	⑩	⑫	⑨	⑪	⑩	⑫

### (2) 2次側

- ケーブルはケース下部より引込み、負荷端子(U1、U2、0U/V1、V2、0V)に確実に接続して下さい。
- 2次側に出る電圧は、単相3線220-110Vが2回路です。  
2回路の負荷はバランスするよう負荷配分を行って下さい。  
片側のみ使用しても1次側3相の平衡が保てません。
- アース線はアース端子「EDおよびEB」に確実に接続下さい。

重量 800kg