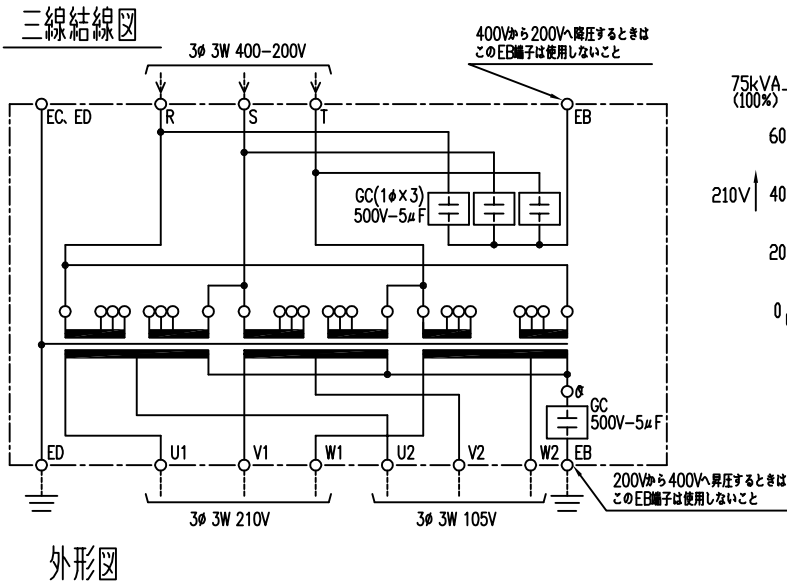
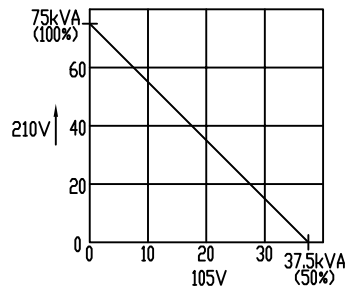


《CCD-75》(接地補償コンデンサー付)

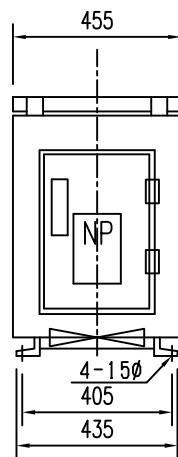
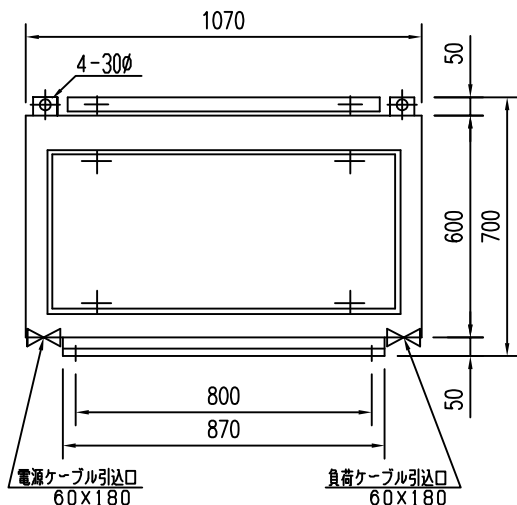
仕様	三相 75kVA (単相×3)	周波数	50/60Hz	混触防止板付
1次電圧	440-400-360 / 220-200-180 V	2次電圧	210 V	105 V
1次電流	98.4-108-108 / 197-217-217 A	2次電流	206 A	206 A



負荷分担図



取付ボルト (φmm)	
1次側	M12
2次側	M12
アース	M10



重量 540kg

《取扱い説明》

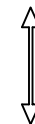
(1) 1次側

- ケーブルはケース下部より引込み、電源端子 (R, S, T) に確実に接続下さい。
- アース線はアース端子 [E C, E D] に確実に接続下さい。
- 1次側に設けた接地端子 [E B] はアース回路として不具合となるため絶対に使用しないで下さい。 [E B] 端子は2次側に設けた端子を使用下さい。
- 2次電圧の調整
2次電圧が高過ぎたり、低過ぎたりした時は、1次側切替タップのタップ電圧を調整下さい。
- タップを変更するときは、必ず下記に注意して下さい。
無電圧で切替作業を行って下さい。
三相とも同じタップ電圧に設定して下さい。
タップの切替バー取付ナットは確実に締付けて下さい。

タップ切替バーの取付

	直列接続400V回路時		並列接続200V回路時	
	440V	400V	220V	200V
440V	① 220 ④ 440 ⑧ 220 ⑤ ① 200 ③ 400 ⑦ 200 ⑤ ① 180 ② 360 ⑥ 180 ⑤	① 220 ④ 440 ⑧ 220 ⑤ ① 200 ③ 400 ⑦ 200 ⑤ ① 180 ② 360 ⑥ 180 ⑤	220V	① 220 ④ 440 ⑧ 220 ⑤ ① 200 ③ 400 ⑦ 200 ⑤ ① 180 ② 360 ⑥ 180 ⑤
400V	① 220 ④ 440 ⑧ 220 ⑤ ① 200 ③ 400 ⑦ 200 ⑤ ① 180 ② 360 ⑥ 180 ⑤	400V	200V	① 220 ④ 440 ⑧ 220 ⑤ ① 200 ③ 400 ⑦ 200 ⑤ ① 180 ② 360 ⑥ 180 ⑤
360V	① 220 ④ 440 ⑧ 220 ⑤ ① 200 ③ 400 ⑦ 200 ⑤ ① 180 ② 360 ⑥ 180 ⑤	360V	180V	① 220 ④ 440 ⑧ 220 ⑤ ① 200 ③ 400 ⑦ 200 ⑤ ① 180 ② 360 ⑥ 180 ⑤

440Vタップ 200V
2次電圧下がる



360Vタップ 180V
2次電圧上がる

(2) 2次側

- ケーブルはケース下部より引込み、負荷端子 (210V : U1, V1, W1 / 105V : U2, V2 : W2) に確実に接続下さい。
- 2次側に出る電圧は、三相210Vと三相105Vです。
- 単相負荷を使用される場合は三相平均になるよう負荷の配分を行って下さい。
- 三相210Vと三相105V負荷を同時に使用できます。
同時使用する場合は、負荷分担図に従って下さい。
- アース線はアース端子 [E DおよびE B] に確実に接続下さい。

(3) 昇圧トランスとして使用する場合

- 標準の降圧トランスと1次、2次の接続が逆になりますので取扱いに注意してご使用下さい。

※昇圧トランスとして利用可能です。

株式会社 シンテクノ SHINTECHNO Corporation	名称： 三相乾式トランス	商品コード： YB3 07500 001	図面No.： CCD-75
--------------------------------------	-----------------	-------------------------	------------------